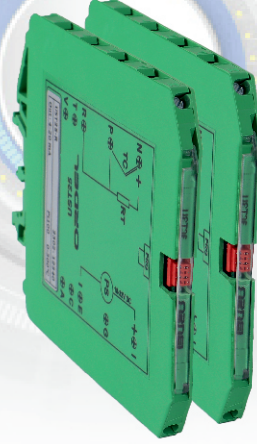


İki Telli Ray Montaj Sıcaklık Dönüştürücü (Slim Tip)

RT Girişli



UST25-R

- RTD Girişli (Pt-100, Pt-1000)
- İki Telli Sıcaklık Dönüştürücü
- Mükemmel doğruluk, +/- 0,2'den daha iyi
- İzolasyonsuz
- Giriş tipini ve ölçüm aralığını programlama
- 6,5 mm'lik ince gövde

UST25-R Model cihazlar rezistans termometre tipi sıcaklık sensörlerinden alınan sıcaklık bilgilerini 4-20mA Analog sinyale dönüştüren Ray Montaj cihazlardır. Bu cihazlar mikroişlemci tabanlıdır ve SBA100 USB-UART dönüştürücü ile bilgisayar üzerinden çok kolay bir şekilde konfigüre edilerek kullanılır.

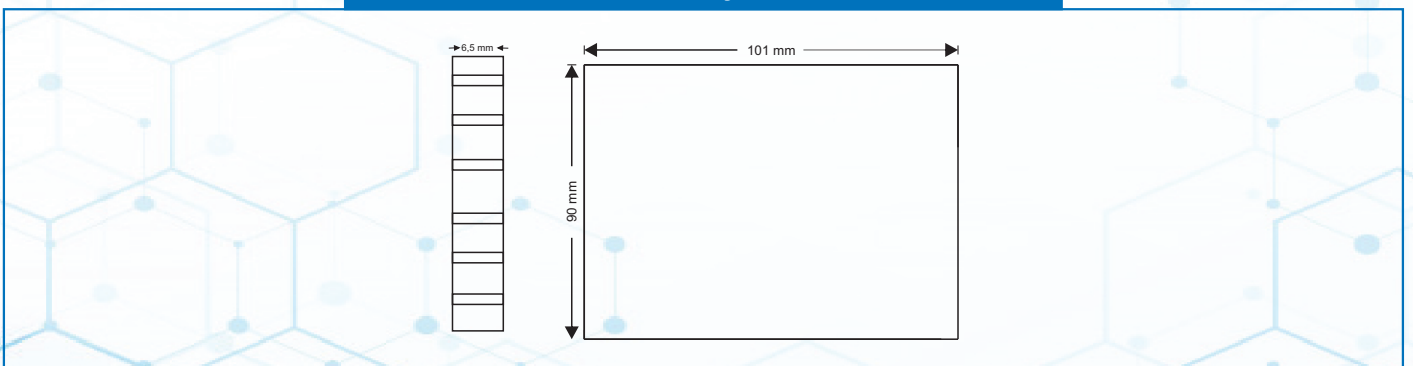
Teknik Özellikler

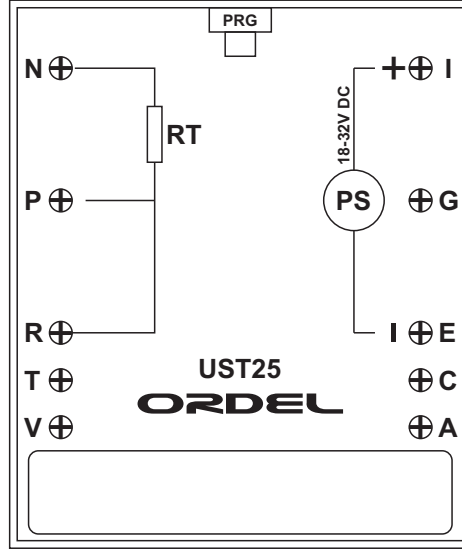
Besleme Gerilimi (PS)	10-35 VDC
Üniversal Sensör Girişi (S1)	Rezistans Termometre = Pt-100-Pt1000
Çıkış	Akım : 4-20mA
Hafıza	100 Yıl, 100.000 Yenilenme
Doğruluk	+/- % 0,2
Örnekleme Zamanı	100 ms
Ortam Sıcaklığı	Çalışma = -10...+55°C Depolama = -20...+65°C
Ölçüler	Genişlik = 6,5 mm Yükseklik = 90 mm Derinlik = 101 mm
Ağırlık	134 gr

Giriş Tipleri

Sensör Tipi	Standart	Min.	Max.
Pt-100	DIN 43760	-200 °C	850 °C
Pt-1000	DIN 43760	-70 °C	500 °C

Cihaz Ölçüleri





2

Ürün Kodu

UST25 - R