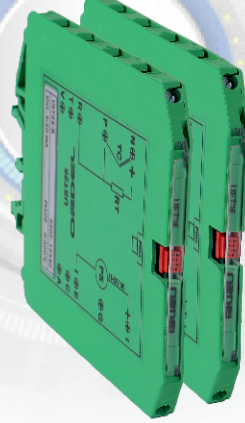


İki Telli Ray Montaj Sıcaklık Dönüştürücü (Slim Tip)



UST25-1 İzolasyonlu

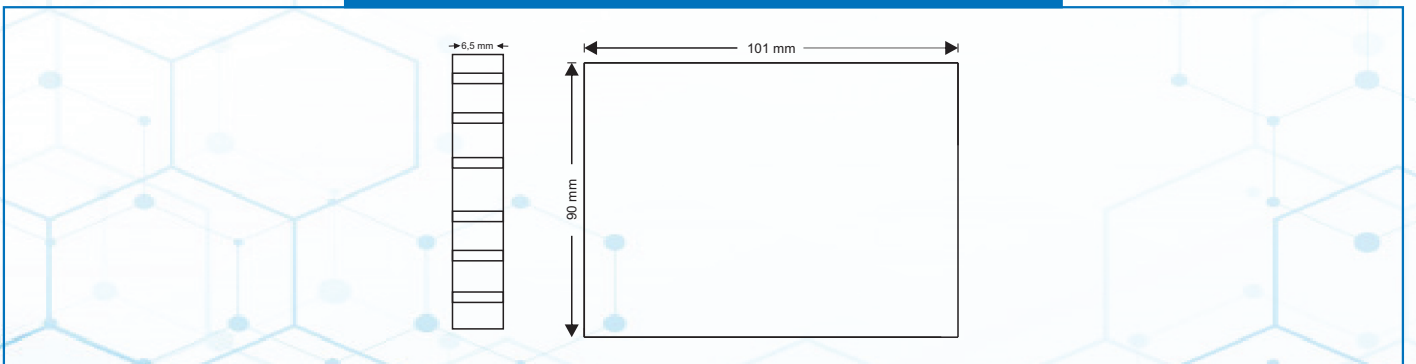
- İki Telli Sıcaklık Dönüştürücü
- Mükemmel doğruluk, +/- 0,2'den daha iyi
- 1500V Galvanik İzolasyon
- Giriş tipini ve ölçüm aralığını programlama
- 6,5 mm'lik ince gövde

UST25-1 Model cihazlar 1500VDC galvanik izolasyonlu olup termokupl veya rezistans termometre tipi sıcaklık sensörlerinden alınan sıcaklık bilgilerini 4-20mA Analog sinyale dönüştüren Ray Montaj cihazlardır. Bu cihazlar mikro işlemci tabanlıdır ve SBA100 USB-UART dönüştürücü ile bilgisayar üzerinden çok kolay bir şekilde konfigüre edilerek kullanılır.

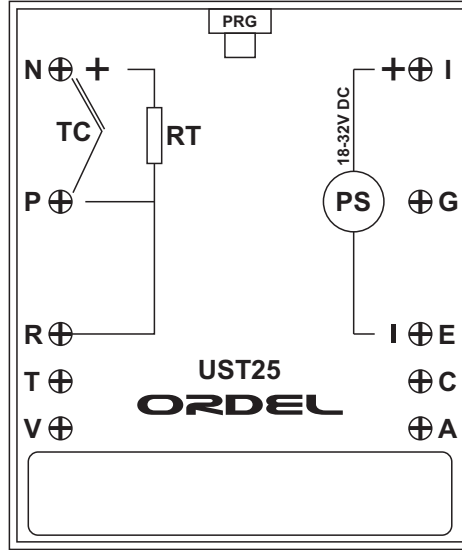
Teknik Özellikler	
Besleme Gerilimi (PS)	10-35 VDC
Üniversal Sensör Girişi (S1)	Termokupl = B,E,J,K,L,N,R,S,T,U Rezistans Termometre = Pt-100-Pt1000
Termokupl Giriş Empedansı	10MΩ
Çıkış	Akım : 4-20mA
Galvanik İzolasyon	1500VDC
Hafıza	100 Yıl, 100.000 Yenilenme
Doğruluk	+/- % 0,2
Örnekleme Zamanı	100 ms
Ortam Sıcaklığı	Çalışma = -10...+55°C Depolama = -20...+65°C
Ölçüler	Genişlik = 6,5 mm Yükseklik = 90 mm Derinlik = 101 mm
Ağırlık	134 gr

Giriş Tipleri			
Sensör Tipi	Standart	Min.	Max.
Tip-T (Cu-Const)	IEC60584	-200 °C	300 °C
Tip-U (Cu-Const)	IEC60584	-200 °C	600 °C
Tip-J (Fe-Const)	IEC60584	-200 °C	800 °C
Tip-L (Fe-Const)	IEC60584	-200 °C	900 °C
Tip-K (NiCr-Ni)	IEC60584	-200 °C	1200 °C
Tip-E (Cr-Const)	IEC60584	-200 °C	1200 °C
Tip-N (Nicrosil-Nisil)	IEC60584	0 °C	1200 °C
Tip-S (Pt%10Rh-Pt)	IEC60584	0 °C	1500 °C
Tip-R (Pt%13Rh-Pt)	IEC60584	0 °C	1600 °C
Tip-B (Pt%18Rh-Pt)	IEC60584	0 °C	1800 °C
Pt-100	DIN 43760	-200 °C	850 °C
Pt-1000	DIN 43760	-70 °C	500 °C

Cihaz Ölçüleri



Modüler Yapı ve Bağlantı Şeması



2

Ürün Kodu

UST25 - 1

İzolasyon : 1500VDC