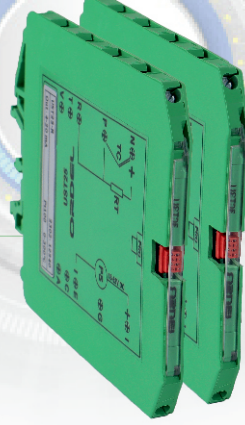


# İki Telli Ray Montaj Sıcaklık Dönüştürücü ( Slim Tip )



## UST25-0 İzolasyonsuz

- İki Telli Sıcaklık Dönüştürücü
- Mükemmel doğruluk, +/- 0,2'den daha iyi
- İzolasyonsuz
- Giriş tipini ve ölçüm aralığını programlama
- 6,5 mm'lik ince gövde

UST25-0 Model cihazlar termokupl veya rezistans termometre tipi sıcaklık sensörlerinden alınan sıcaklık bilgilerini 4-20mA Analog sinyale dönüştüren Ray Montaj cihazlardır. Bu cihazlar mikro işlemci tabanlıdır ve SBA100 USB-UART dönüştürücü ile bilgisayar üzerinden çok kolay bir şekilde konfigüre edilerek kullanılır.

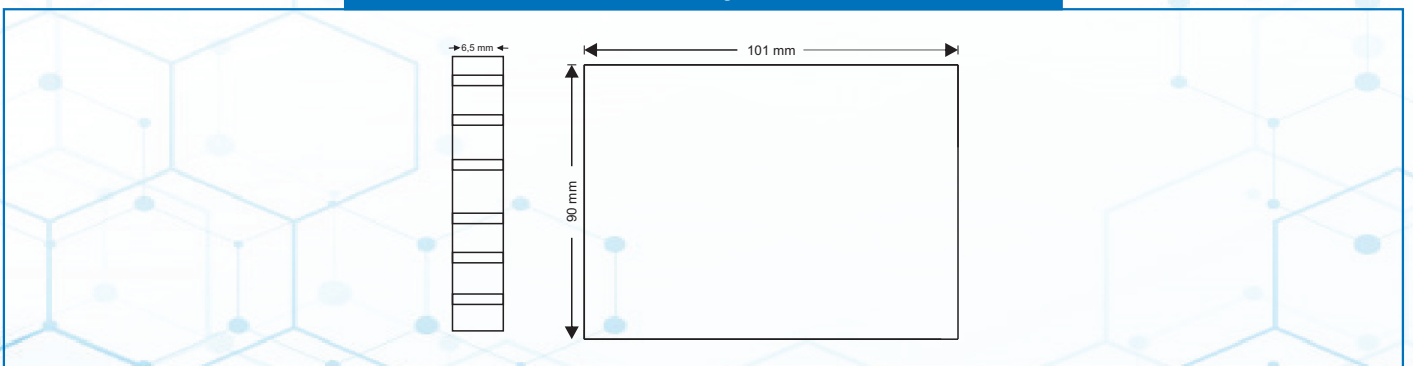
### Teknik Özellikler

Besleme Gerilimi ( PS )	10-35 VDC
Üniversal Sensör Girişi ( S1 )	Termokupl = B,E,J,K,L,N,R,S,T,U Rezistans Termometre = Pt-100-Pt1000
Termokupl Giriş Empedansı	10MΩ
Çıkış	Akım : 4-20mA
Hafıza	100 Yıl, 100.000 Yenilenme
Doğruluk	+/- % 0,2
Örnekleme Zamanı	100 ms
Ortam Sıcaklığı	Çalışma = -10...+55°C Depolama = -20...+65°C
Ölçüler	Genişlik = 6,5 mm Yükseklik = 90 mm Derinlik = 101 mm
Ağırlık	134 gr

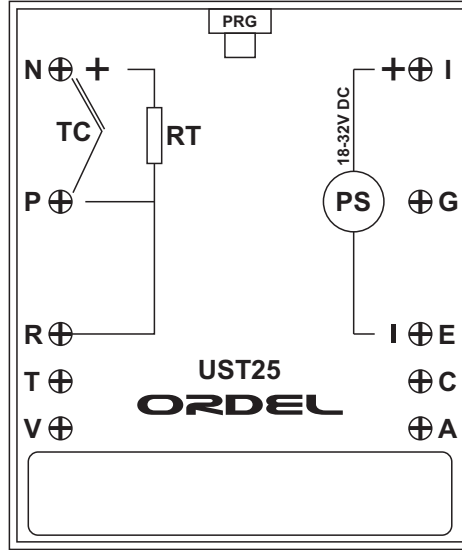
### Giriş Tipleri

Sensör Tipi	Standart	Min.	Max.
Tip-T ( Cu-Const )	IEC60584	-200 °C	300 °C
Tip-U ( Cu-Const )	IEC60584	-200 °C	600 °C
Tip-J ( Fe-Const )	IEC60584	-200 °C	800 °C
Tip-L ( Fe-Const )	IEC60584	-200 °C	900 °C
Tip-K ( NiCr-Ni )	IEC60584	-200 °C	1200 °C
Tip-E ( Cr-Const )	IEC60584	-200 °C	1200 °C
Tip-N ( Microsil-Nisil )	IEC60584	0 °C	1200 °C
Tip-S ( Pt%10Rh-Pt )	IEC60584	0 °C	1500 °C
Tip-R ( Pt%13Rh-Pt )	IEC60584	0 °C	1600 °C
Tip-B ( Pt%18Rh-Pt )	IEC60584	0 °C	1800 °C
Pt-100	DIN 43760	-200 °C	850 °C
Pt-1000	DIN 43760	-70 °C	500 °C

### Cihaz Ölçüleri



## Modüler Yapı ve Bağlantı Şeması



2

## Ürün Kodu

UST25 - 0