

M12 ve DIN 43650 Soket Bağlantılı İki Telli Sıcaklık Dönüştürücü (Pt-100 Girişli)



TT13 (RT)

TT13 Model dönüştürücüler, endüstriyel ortamlardaki sıcaklık bilgilerinin ölçümü ve bu bilgilerin standart iki telli 4-20mA analog sinyalle dönüştürmeye yarayan endüstriyel cihazlardır. Rezistans termometre tipi sensörler bağlanabilmektedir.

Tasarım aşamasında uluslararası standartlara uyum, güvenilirlik ve kullanım kolaylığı temel alınmıştır. Bu nedenle birçok sektörde çok farklı kontroller için rahatlıkla kullanılabilen ergonomik cihazlardır.

Cihaz Özellikleri

1 Adet Sensör Girişi (RT)
1 Adet Analog Çıkış (4-20mA)

24V DC Besleme
İki Telli Bağlantı

Hijyenik Bağlantı Seçeneği
M12 Bağlantı (IP66)
DIN 43650 Elektriksel Bağlantı

Giriş Tipleri

Sensör Tipi	Standart	Min.	Max.
Pt-100 Rezistans Termometre	DIN 43760	-200 °C	850 °C
Pt-1000 Rezistans Termometre	DIN 43760	-70 °C	500 °C

Teknik Özellikler

Besleme Gerilimi (PS)	10-35 VDC	Örnekleme Zamanı	100 ms
Giriş	Rezistans Termometre = Pt-100, Pt-1000 Akım : 4-20mA , 20-4mA	Ortam Sıcaklığı	Çalışma = -20...+70°C Depolama = -40...+85°C
Analog Çıkış	Akım : 4-20mA , 20-4mA	Ölçüler	Genişlik = 85 mm
Hafıza	100 Yıl, 100.000 Yenilenme		Yükseklik = 120 mm
Doğruluk	+/- % 0,2		Derinlik = 120 mm

Ürün Kodu

TT13 - - -

Resim No : _____

- A1
- A2 - Hijyenik Tip
- A3 - Hijyenik Tip
- A4
- A5 - Hijyenik Tip
- A6 - Hijyenik Tip

Elektriksel Bağlantı : _____

- 1 = DIN 43650 Valf Soket
- 2 = M12 x 1 Soket

Eleman Sınıfı : _____

- A = A Class Pt-100
- B = B Class Pt-100
- C = B Class Pt-1000
- D = A Class Pt-1000

Dış Koruyucu Kılıf Malzemesi : _____

- E = 1,4301 (AISI 131 304)
- F = 1,4401 (AISI 131 316)
- B = 1,4404 (AISI 131 316L)
- H = 1,4571 (AISI 131 316Ti)
- J = 1,4541 (AISI 131 321)

NOT: Dış koruyucu kılıfı mineral izoleli istendiğinde "0" olarak kodlanacak

Dış Koruyucu Kılıf Çapı : _____

- 06 = 6 mm
- 08 = 8 mm
- 09 = 9 mm
- 11 = 11 mm
- 12 = 12 mm
- 14 = 14 mm
- 15 = 15 mm

Mineral İzoleli Dış Koruyucu Kılıf Çapı : _____

- 20 = 2 mm
- 30 = 3 mm
- 45 = 4,5 mm
- 60 = 6 mm
- 80 = 8 mm

Özel Durumlar :

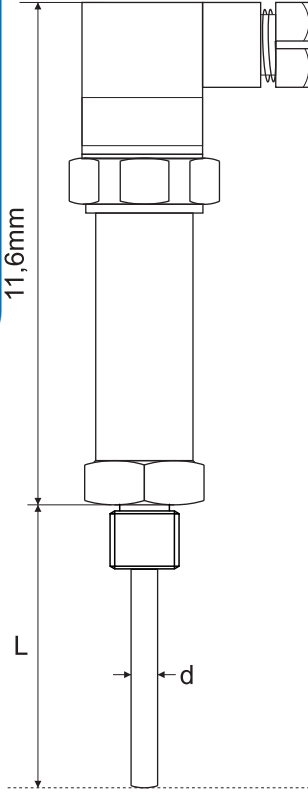
- RX* (Rekor)
- RA (Ayarlı Rekor)
- F (Flanş)
- HD (Hava Delikli)
- Ö (Özel)
- SF (Sertifika)
- W (Thermowell)
- T (Teflon Kaplama)
- TH (Teflon Hortum)

Dalma Boyu :

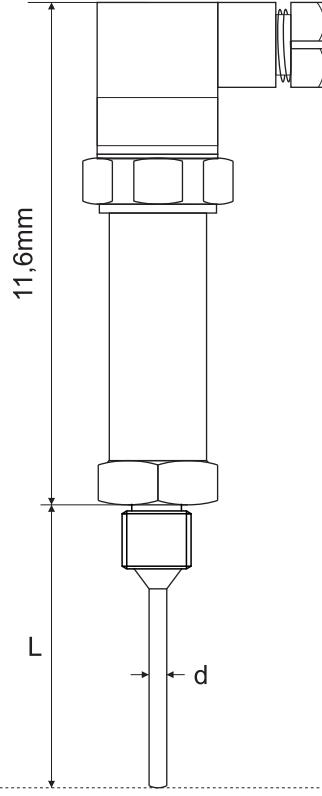
- 5 = 50 mm
- 10 = 100 mm
- 15 = 150 mm
- 20 = 200 mm
- 25 = 250 mm
- 30 = 300 mm
- 40 = 400 mm
- 80 = 800 mm

Not : 10mm....5000mm Arası
Tüm Boylar

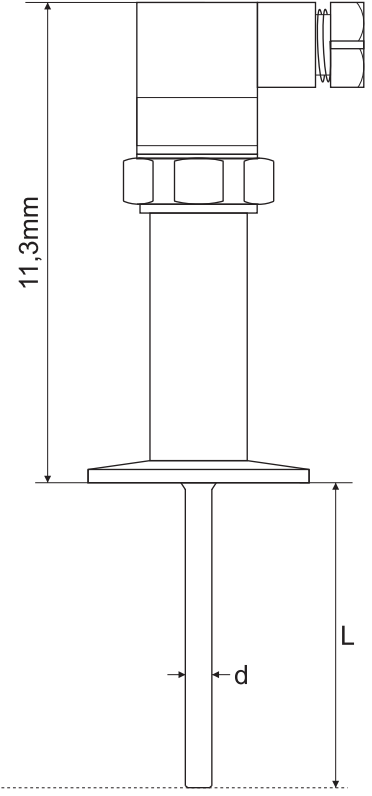
DIN 43650 Valf Soket



A1

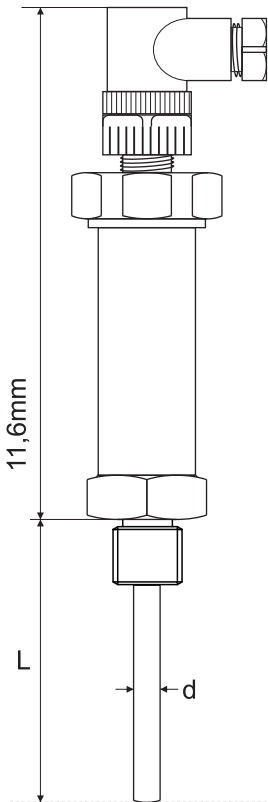


A2 - Hijyenik Tip

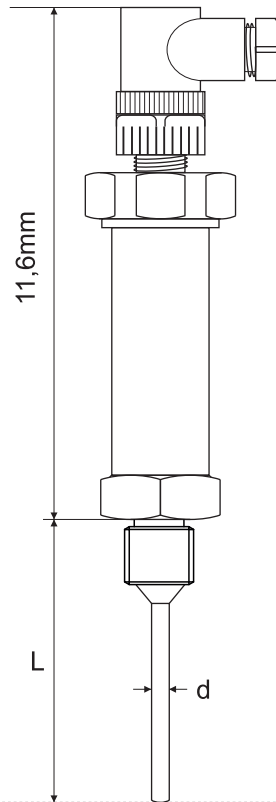


A3 - Hijyenik Tip

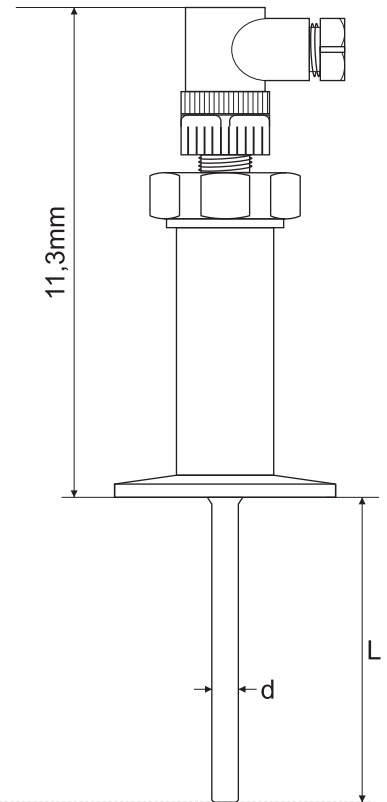
M12 x 1 Soket



A4



A5 - Hijyenik Tip



A6 - Hijyenik Tip