

TC991

ZAMAN RÖLESİ



CİHAZ TANIMI

TC991 Model Cihazlar endüstriyel ortamlarda ihtiyaç duyulan farklı şekillerdeki zamanlama işlemleri için tasarlanmış, üç farklı MOD'da çalışan, zaman birimi saniye, dakika veya saat olarak seçilebilen ve 0.00-99.99 / 0-9999 değerleri arasında set edilebilen endüstriyel cihazlardır.

100-240Vac/dc (Üniversal) ve 24Vac/dc besleme gerilimi modelleri bulunmaktadır.

Uluslararası EMC ve Güvenlik standartlarına uyumludur.

UYARILAR

- ☞ Cihazı kullanmadan önce bu kullanım kılavuzunu dikkatlice okuyun.
- ☞ Bu kılavuzdaki uyarılara uyulmamasından kaynaklanan kaza ve zararların sorumluluğu kullanıcıya aittir.
- ☞ Cihazın bozulması durumunda oluşabilecek kaza ve zararları engellemek için önlem alın.
- ☞ Cihazı kolay tutuşan ve patlayıcı gazların olduğu ortamlarda kullanmayın.
- ☞ Cihaz içerisine sıvı maddeler ve metal parçaların girmemesi için önlem alın.
- ☞ Cihaz enerjili iken terminallere dokunmayın.
- ☞ Kullanım hatalarından kaynaklanan arızalarda cihaz garanti kapsamından çıkar.
- ☞ Cihaz ile ilgili bağlantıları bağlantı şemasına uygun olarak yapmadan önce cihaza enerji vermeyin.
- ☞ Cihaz bu kullanım kılavuzunda belirtilen kullanım sınırları içerisinde kullanılmalıdır.
- ☞ Sinyal kabloları, yüksek akımlı ve gerilimli güç kablolarına yakın olmamalıdır.
- ☞ Cihazın bakanlıkça tespit ve ilan edilen ömrü 10 yıldır.
- ☞ Cihaz ayarları kullanım yerine ve koşullarına uygun olacak şekilde yapılmalıdır.

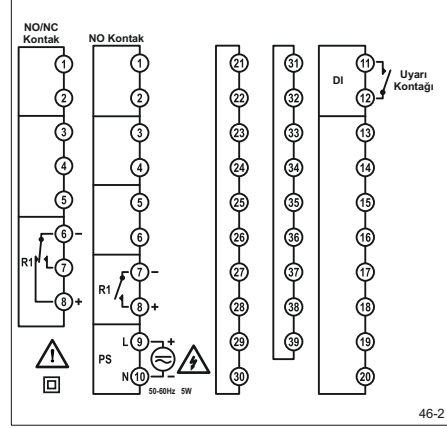
ÜRÜN KODLAMASI

TC991- /
P.S T /
R1 T

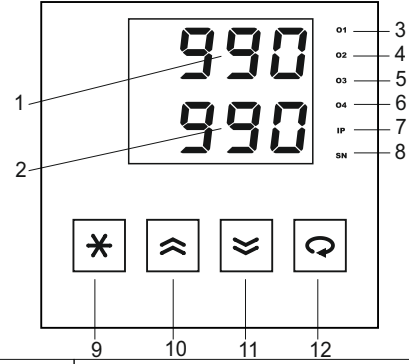
Besleme Gerilimi :
0 = 100-240Vac (Üniversal)
1 = 24Vac/dc

R1 Çıkış Modülü :
0 = Yok
1 = NO Kontak
2 = 24V Lojik Çıkış (SSR Sürmek İçin)
3 = NO/NC Kontak

BAĞLANTI ŞEMASI



GÖSTERGE ve TUŞ FONKSİYONU



1	ÜST GÖSTERGE	Birinci zamanlayıcının kalan zamanını veya parametre isimlerini gösterir.
2	ALT GÖSTERGE	Zamanlayıcıya girilen set değerini gösterir.
3	O1 LEDİ	Birinci çıkış modülünün Röle1 durumunu gösterir.
4	O2 LEDİ	Bu modelde kullanılmamaktadır.
5	O3 LEDİ	Bu modelde kullanılmamaktadır.
6	O4 LEDİ	Bu modelde kullanılmamaktadır.
7	IP LEDİ	Uyarı kontağının (DI) durumunu gösterir.
8	SN LEDİ	Zaman ilerlerken 1 saniye aralıklarla yanıp söner.
9	AŞAĞI OK TUŞU	Set edilen zamanı veya parametre değerlerini düşürmek için kullanılır. Çalışma modu 4 yada 5 seçilmişse zamanı durdurur.
10	GİRİŞ TUŞU	Bir sonraki parametreye geçmek için kullanılır.
11	YUKARI OK TUŞU	Set edilen zamanı veya parametre değerlerini artırmak için kullanılır. Çalışma modu 4 yada 5 seçilmişse zamanı başlatır.
12	AŞAĞI OK TUŞU	Set edilen zamanı veya parametre değerlerini düşürmek için kullanılır. Çalışma modu 4 yada 5 seçilmişse zamanı durdurur.
13	GİRİŞ TUŞU	Bir sonraki parametreye geçmek için kullanılır.

TEKNİK ÖZELLİKLER

Besleme Gerilimi	100-240Vac/dc: +%10 -%15	24Vac/dc: +%10 -%20
Güç Tüketimi	3W,5VA	
Çıkış Modülü (DO1)	NO Kontak: 250Vac 3A	NC Kontak: 250Vac 3A Pulse: 24Vdc 20mA
Kontak Ömrü	Yüksüz: 10.000.000 anahtarlama, 250Vac 3A Rezistif Yükte: 100.000 anahtarlama	
Hafıza	100 yıl, 100.000 yenileme	
Doğruluk	+/- %0,01	
Ortam Sıcaklığı	Çalışma: -10...+55C, Depolama: -20...+65C	
Koruma Sınıfı	IP20	
Ölçüler	Genişlik: 48mm, Yükseklik: 48mm, Derinlik: 108mm	
Pano kesim ölçüleri	45+/-0,5 mm x 45+/-0,5 mm	
Ağırlık	154gr	

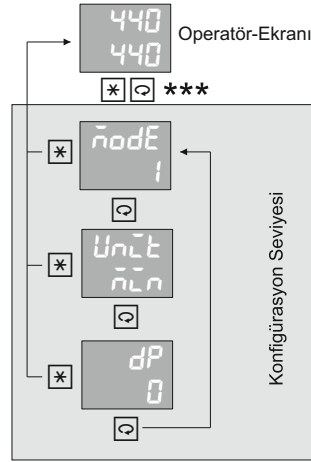
KULLANIM

Cihaz normal çalışma durumunda iken birinci göstergede kalan zaman ikinci göstergede ise set edilen zaman görüntülenir, bu konum Operatör-Ekranı olarak adlandırılır. Operatör-Ekranda iken set edilen zamanı değiştirmek için $\left[\right]$ veya $\left[\right]$ tuşları kullanılır.

Çihazın çalışma modu, zaman birimi ve ondalık derecesi konfigürasyon seviyesindeki parametreler ile ayarlanır.

*** Konfigürasyon seviyesine geçmek için cihaza enerji verildiğinde ilk 2 saniye içinde (ekranda **8888** görünürken) $\left[\right]$ ve $\left[\right]$ tuşlarına birlikte basılmalı ve açılış mesajı boyunca basılı tutulmalıdır.

Konfigürasyon-Seviyesinde birinci göstergede parametrenin ismi, ikinci göstergede ise parametrenin değeri görüntülenir. Parametre değerini değiştirmek için $\left[\right]$, $\left[\right]$ tuşları ve bir sonraki parametreye geçmek için $\left[\right]$ tuşu kullanılır. Konfigürasyon-Seviyesinden çıkmak için ise $\left[\right]$ tuşu kullanılır.



PARAMETRELER İLE İLGİLİ AÇIKLAMALAR

Ekran	Açıklama	Tuş	Ayar Aralığı
	Çalışma Modu (Bkz. Tablo-1)	$\left[\right]$ / $\left[\right]$	0-2
	Zaman Birimi (5EE = Saniye, nLn = Dakika, Hr = Saat)	$\left[\right]$ / $\left[\right]$	5EE, nLn, Hr
	Ondalık Derecesi	$\left[\right]$ / $\left[\right]$	0-2

$\left[\right]$ tuşu bir sonraki ekrana geçmek için kullanılır.

$\left[\right]$ tuşu Operatör-Ekranına dönmek için kullanılır.

Tablo-1	nodE = 0	nodE = 1	nodE = 2
UYARI (DI)			
ÇIKIŞ (DO1)			

Tablodaki "T" Set edilen zamanı "t" ise Kalan zamanı ifade eder. Kesikli çizgi ile gösterilen bölge zamanın ilerleği bölgedir.