

TC770

Zaman Rölesi KULLANIM KILAVUZU



CİHAZ TANIMI

TC770 Model Cihazlar endüstriyel ortamlarda ihtiyaç duyulan farklı şekillerdeki zamanlama işlemleri için tasarlanmıştır. Bu cihaz altı farklı MOD'da çalışan iki ayrı zamanlayıcı içerir. Bu zamanlayıcıların her birinin zaman birimi saniye, dakika veya saat olarak seçilebilir ve 0.00-99.99 / 0-9999 değerleri arasında set edilebilir. 100-240Vac/dc (Üniversal) ve 24Vac/dc besleme gerilimi modelleri bulunmaktadır. Uluslararası EMC ve Güvenlik standartlarına uyumludur.

UYARILAR

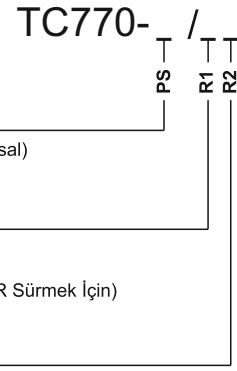
- Cihazı kullanmadan bu kullanım kılavuzunu dikkatlice okuyun. Bu kılavuzdaki uyarılara uyulmamasından kaynaklanan kaza ve zararların sorumluluğu kullanıcıya aittir.
- Bu cihaz endüstriyel işletmelerde, eğitilmiş kişiler tarafından kullanılmak üzere üretilmiştir, güvenlik gereği ev ve benzeri yerlerde kullanılması uygun değildir.
- Bu cihazı yanıcı ve patlayıcı gazların olduğu ortamlarda kullanmayın. Kontak noktalarında oluşabilecek elektrik arkından dolayı patlama veya yangına sebep olabilir.
- Cihaz içerisine sıvı maddeler ve metal parçaların girmesi mutlaka engellenmelidir. Aksi durumda yangın ve elektrik çarpması gibi kazalara sebep olabilir.
- Cihaz üzerinde sigorta ve devre kesici bir anahtar yoktur, bunlar kullanıcı tarafından dışarıdan bağlanmış olmalıdır.
- Cihazın bozulması durumunda, bulunduğu sistemde oluşabilecek kaza ve zararları engellemek için harici önlemler alınmalıdır.
- Sensör ve sinyal kablolarının güç kablolarından veya anahtarlama çalıştırılan endüktif yük kablolarından uzak olması sağlanmalı veya elektriksel olarak etkilenmesi önlenmelidir.
- Cihaz bağlantıları yapılmadan önce ürün koduna bakılarak, besleme geriliminin kullanılacağı yere uygun olup olmadığı kontrol edilmelidir.

GÖSTERGE KARAKTERLERİ

ALFABETİK KARAKTERLERİN GÖSTERİMİ

A	B	C	D	E	F	G	H	I	J	K	L	M
A	b	C	d	E	F	G	H	I	J	K	L	M
N	O	P	Q	R	S	T	U	V	W	X	Y	Z
n	o	p	q	r	s	t	u	v	w	x	y	z

ÜRÜN KODLAMASI

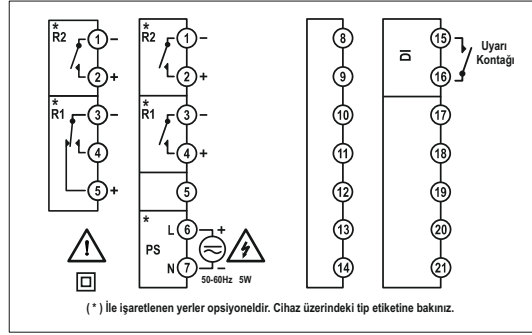


Besleme Gerilimi :
0 = 100-240Vac (Üniversal)
1 = 24Vac/dc

R1 Çıkış Modülü :
0 = Yok
1 = NO Kontak
2 = 24V Lojik Çıkış (SSR Sürmek İçin)
3 = NO/NC Kontak

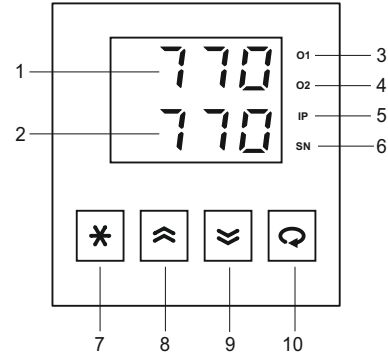
R2 Çıkış Modülü :
0 = Yok
1 = NO Kontak
2 = 24V Lojik Çıkış (SSR Sürmek İçin)

BAĞLANTI ŞEMASI



(*) ile işaretlenen yerler opsiyoneldir. Cihaz üzerindeki tip etiketine bakınız.

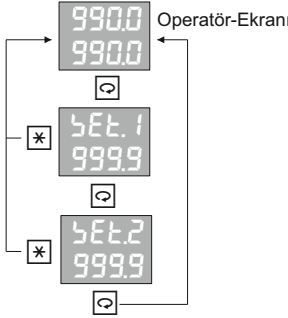
GÖSTERGE ve TUŞ FONKSİYONU



1	ÜST GÖSTERGE	Birinci zamanlayıcının kalan zamanını veya parametre isimlerini gösterir.
2	ALT GÖSTERGE	İkinci zamanlayıcının kalan zamanını veya parametre değerlerini gösterir.
3	O1 LEDİ	Birinci çıkış modülünün (DO1) durumunu gösterir.
4	O2 LEDİ	İkinci çıkış modülünün (DO2) durumunu gösterir.
5	IP LEDİ	Uyarı kontaklarının (DI) durumunu gösterir.
6	SN LEDİ	Zaman ilerlerken 1 saniye aralıklarla yanıp söner.
7	YILDIZ TUŞU	Operatör-Ekranına dönmek için kullanılır.
8	YUKARI OK TUŞU	Set edilen zamanı veya parametre değerlerini artırmak için kullanılır.
9	AŞAĞI OK TUŞU	Set edilen zamanı veya parametre değerlerini düşürmek için kullanılır.
10	GİRİŞ TUŞU	Bir sonraki parametreye geçmek için kullanılır.

TEKNİK ÖZELLİKLER		
Besleme Gerilimi (PS)	100-240Vac/dc : +%10 -%15	24Vac/dc : +%10 -%20
Güç Tüketimi	4W,6VA	
Röle Çıkışları (R1,R2)	Kontakt : 250Vac, 5A	Lojik Çıkış : 24Vdc, 20mA
Kontakt Ömrü	Yüksüz : 10.000.000 anahtarlama 250V, 5A Rezistif Yükle : 100.000 anahtarlama	
Hafıza	100 yıl, 100.000 yenileme	
Doğruluk	+/- %0.2	
Örnekleme Zamanı	100ms	
Ortam Sıcaklığı	Çalışma : -10...+55C	Depolama : -20...+65C
Ölçüler	Genişlik : 72mm	Yükseklik : 72mm
Pano kesim ölçüleri	68+/-0,5 mm x 68+/-0,5 mm	
Ağırlık	292gr	

KULLANIM



Cihaz normal çalışma durumunda iken, üst göstergede birinci zamanlayıcının kalan zamanı, alt göstergede ise ikinci zamanlayıcının kalan zamanı görünür. Bu konum Operatör-Ekrani olarak adlandırılır.

Operatör-Ekrani'nde iken \square tuşuna bir kez basıldığında ekrana birinci zamanlayıcının set değeri (5E.1) gelir. \square tuşuna ikinci kez basıldığında ise ekrana ikinci zamanlayıcının set değeri (5E.2) gelir.

Herhangi bir set değeri ekranda iken \square veya \square tuşlarına basılarak bu değer değiştirilebilir.

Herhangi bir konumda Operatör-Ekrani'ne dönmek için \square tuşuna basmak yeterlidir.

Çihazın çalışma modu, zaman birimi ve ondalık derecesi konfigürasyon seviyesindeki parametreler ile ayarlanır.

KONFIGÜRASYON SAYFASI GİRİŞ

Konfigürasyon seviyesine geçmek için cihaza enerji verildiğinde ilk 2 saniye içinde (ekranda 8888 görünürken) \square ve \square tuşlarına birlikte basılması ve açılış mesajı boyunca basılı tutulmalıdır.

Konfigürasyon-Seviyesinde birinci göstergede parametrenin ismi, ikinci göstergede ise parametrenin değeri görüntülenir. Parametre değerini değiştirmek için \square , \square tuşları ve bir sonraki parametreye geçmek için \square tuşu kullanılır. Konfigürasyon-Seviyesinden çıkmak için ise \square tuşu kullanılır.

KONFIGÜRASYON SAYFASI PARAMETRELERİ

Par. 01	$\bar{n}d.1$	Birinci zamanlayıcının çalışma modunu belirler. Ayar Seçenekleri : $\bar{0} - 5$ Tablo 1
Par. 02	$\bar{t}U.1$	Birinci Zamanlayıcının Zaman Birimi Ayar Aralığı : 5E = Saniye, $\bar{n}n =$ Dakika, Hr = Saat
Par. 03	$\bar{d}P.1$	Birinci Zamanlayıcının Ondalık Derecesi Ayar Seçenekleri : $\bar{0} - 2$
Par. 04	$\bar{n}d.2$	İkinci zamanlayıcının çalışma modunu belirler. Ayar Seçenekleri : $\bar{0} - 5$ Tablo 1
Par. 05	$\bar{t}U.2$	İkinci Zamanlayıcının Zaman Birimi Ayar Aralığı : 5E = Saniye, $\bar{n}n =$ Dakika, Hr = Saat
Par. 06	$\bar{d}P.2$	İkinci Zamanlayıcının Ondalık Derecesi Ayar Seçenekleri : $\bar{0} - 2$

ÇALIŞMA MODLARI

MOD 0 : Uyarı kontağı sürekli geldiği müddetçe zaman sayar ve röle çıkışı verir. Zaman bitiminde röle çıkışı kesilir.

MOD 1 : Uyarı kontağı sürekli geldiği müddetçe zaman sayar ve zaman bitiminde röle çıkışı verir. Uyarı kontağı kesildiğinde röle çıkışı kesilir.

MOD 2 : Uyarı kontağı verilir kesildiğinde zaman saymaya başlar. Röle çıkışı uyarı kontağının verilmesinden itibaren zamanın dolmasına kadar röle enerji olur. Zaman bitiminde röle çıkışı kesilir.

MOD 3 : Hangi zamanlayıcı seçilmişse diğer zamanlayıcının süresinin bittiği andan itibaren saymaya başlar. Bu süre zarfında röle enerjilidir. Süre bitiminde röle çıkışı kesilir. Eğer iki zamanlayıcının modu 3 olarak seçilirse iki zamanlayıcıda cihazın enerjisini kesinceye kadar ardışık olarak sürekli çalışır.

MOD 4 : Cihazın önündeki yukarı ok tuşuna basıldığında zaman saymaya başlar ve süre sonunda röle çıkışı verir. Aşağı ok tuşuna basıldığında röle çıkışı kesilir. Zaman sayarken yukarı ok tuşuna basılırsa sayma iptal edilir.

MOD 5 : Yukarı ok tuşuna basıldığında zaman saymaya başlar. Zaman sayarken röle çıkışı enerjilidir. Zaman sonunda röle çıkışı kesilir. Zaman sayarken aşağı ok tuşuna basılırsa sayma iptal edilir.

TABLO 1

Tablo-1	MOD0 ($\bar{n}d.n = \bar{0}$)	MOD1 ($\bar{n}d.n = \bar{1}$)	MOD2 ($\bar{n}d.n = \bar{2}$)	MOD3 ($\bar{n}d.n = \bar{3}$)
UYARI (DI)				
ÇIKIŞ (DOn)				

Tablodaki "T" Set edilen zamanı "t" ise Kalan zamanı ifade eder. Kesikli çizgi ile gösterilen bölge zamanın iletildiği bölgedir.

Tablodaki çalışma modları her iki zamanlayıcı için de geçerlidir. "n" olarak gösterilen değer zamanlayıcı numarasıdır.

MOD3 deki ($\bar{n}d.n = 3$) "td=0" ile gösterilen zaman, diğer zamanlayıcının zamanının "0" a düştüğü andır. Yani bir zamanlayıcı diğer zamanlayıcının ardından çalıştırılmak isteniyorsa MOD3 seçilmelidir. Her iki zamanlayıcıda ardışık olarak çalıştırılmak isteniyorsa her ikisi içinde MOD3 seçilmelidir.