

# Gelişmiş Üniversal Girişli Tarayıcı ve Alarm Cihazı



## SCN12

### Cihaz Özellikleri

2 Adet 4 Digit Numerik Gösterge  
 4 Adet Led Gösterge  
 12 Kanal Üniversal Giriş  
 1 Adet Analog Çıkış ( 0/4-20 mA, 0/2-10V)  
 2 Adet Röle Çıkışı  
 RS485 MODBUS RTU  
 220V ac/dc veya 24V ac/dc Besleme Girişleri

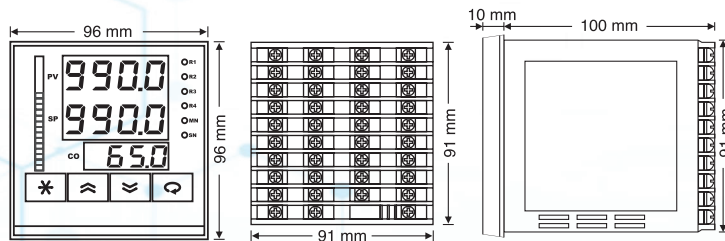
Sensör Kopuk Alarmı  
 Kanallara Ait Limit Aşım Uyarısı  
 Aynı Anda Otomatik ve Manuel Tarama  
 Seçilen Kanalların Ortalamasını Alma

SCN12 Model cihazlar, 96 x 96 mm ebatlarında 12 kanala kadar endüstriyel ortamlardaki bir çok proses değişkeninin sıcaklık, basınç, hız, seviye, nem, akım, gerilim, direnç ve diğer fiziksel birimlerin ölçümü ve bu birimlerin tek ekranda izlenebilmesi için tasarlanmış cihazlardır. Proses bilgileri RS485 modülü ile bir skala sistemine aktarılabilir. Gıda, Plastik, Demir Çelik, Kimya, Metalurji, Çimento, Seramik, Petro-Kimya, Rafineriler, Cam ve diğer sanayi dallarında kullanılmaktadır. Bir adet ortak alarm ve bir adet sensör kopuk röle çıkışı bulunmaktadır. Tasarım aşamasında uluslararası standartlara uyum, güvenilirlik ve kullanım kolaylığı temel alınmış ergonomik cihazlardır.

### Giriş Tipleri

Sensör Tipi	Standart	Min.	Max.
Tip-T ( Cu-Const )	IEC60584	-200 °C	300 °C
Tip-U ( Cu-Const )	IEC60584	-200 °C	600 °C
Tip-J ( Fe-Const )	IEC60584	-200 °C	800 °C
Tip-L ( Fe-Const )	IEC60584	-200 °C	900 °C
Tip-K ( NiCr-Ni )	IEC60584	-200 °C	1200 °C
Tip-E ( Cr-Const )	IEC60584	-200 °C	1200 °C
Tip-N ( Nicrosil-Nisil )	IEC60584	0 °C	1200 °C
Tip-S ( Pt%10Rh-Pt )	IEC60584	0 °C	1500 °C
Tip-R ( Pt%13Rh-Pt )	IEC60584	0 °C	1600 °C
Tip-B ( Pt%18Rh-Pt )	IEC60584	0 °C	1800 °C
Pt-100	DIN 43760	-200 °C	850 °C
0 / 4-20 mA		0 mA	20 mA
0 / 2-10 VDC		0 VDC	10 VDC

### Cihaz Ölçüleri

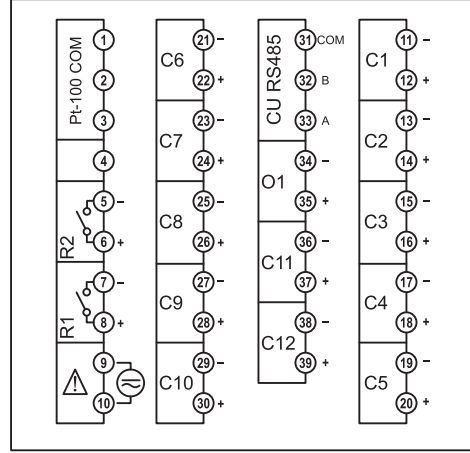


Pano Kesiti = 92 ± 0,5 mm x 92 ± 0,5 mm

## Teknik Özellikler

Besleme Gerilimi ( PS )	100-240 Vac/dc +%10-%15 24 Vac/dc +%10-%20
Güç Tüketimi	6W, 10VA
Sensör Giriş Sayısı	Max. 12 Kanal Okuma ( Analog giriş sayısı cihaz kodlamasına göre değişiklik gösterir)
Sensör Girişleri	Termokupl = B,E,J,K,L,N,R,S,T,U Rezistans Termometre = Pt-100 Akım = 0/4-20mA Gerilim = 0-50mV, 0/2-10V
İletişim	1 Adet RS485 MODBUS RTU
Analog Çıkış (O1)	1 Adet 0/4-20mA, 0/2-10V (Seçilen bir kanalı transmit etmek için)
Röle Çıkış Özellikleri	1 Adet sensör kopuk alarmı için röle çıkışı (R1) 1 Adet ortak üst limit alarmı (R2)
Röle Çıkışları ( R1,R2 )	Kontak : 250VAC, 10A Lojik Çıkış = 24Vdc 20mA
Kontak Ömrü	Yüksüz = 10.000.000 Anahtarlama 250V 10A Rezistif Yükte : 1.000.000 Anahtarlama
Hafıza	100 Yıl, 100.000 Yenilenme
Doğruluk	+/- % 0,2
Örnekleme Zamanı	100 ms
Ortam Sıcaklığı	Çalışma = -10...+55°C Depolama = -20...+65°C
Koruma Sınıfı	Ön Panel = IP54 Arka Panel = IP20
Ölçüler	Genişlik = 96 mm Yükseklik = 96 mm Derinlik = 110 mm
Pano Kesim Ölçüleri	92 +/- 0,5 mm x 92 +/- 0,5 mm
Ağırlık	430 gr

## Modüler Yapı ve Bağlantı Şeması



Modül	Açıklama
C1....C12	Üniversal sensör girişleri.
CU	RS485 iletişim modülü.
O1	Analog çıkış modülü. (Bu modülün içeriği ürün kodu ile belirlenir).
R1, R2	Röle çıkış modülleri.
PS	Besleme giriş bağlantısı. (Besleme gerilimi ürün kodu ile belirlenir).

## Ürün Kodu

SCN12 -

Besleme Gerilimi :	PS
0 = 100-240Vac (Üniversal) 1 = 24Vac/dc	
İletişim Modülü :	LU
0 = Yok 3 = RS485 (MODBUS) İletişim Birimi	
Analog Çıkış Modülü :	O1
0 = Yok 1 = 0/4-20mA Akım Çıkışı 2 = 0/2-10Vdc Gerilim Çıkışı	
Kanal Sayısı :	C
1 = 5 Kanal 2 = 10 Kanal 3 = 12 Kanal	
R1, R2 Çıkış Modülleri :	R1 R2
0 = Yok 1 = NO Kontak 2 = 24V Lojik Çıkış (SSR Sürmek İçin)	
Çalışma Tipi :	T
0 = Standart Tarama 1 = Ortalama Alma	

Not : Ortak alarm çıkışı için R1,  
Sensör kopu alarm çıkışı için R2 kullanılmaktadır.