

# Dört Girişli Standart Kontrol Cihazları



## SC994

### Cihaz Özellikleri

- 2 Adet 4 Digit Numerik Gösterge
- 4 Adet LED Gösterge
- 4 Adet Sensör Girişi (TC, mA, mV, V)
- 1 Adet Analog Çıkış (0/4-20mA.0/2-10V)
- 1 Adet RS485 İletişim Birimi
- 4 Adet Röle veya Lojik Çıkış (24VDC)
- 100-240V AC/DC Üniversal veya 24V AC/DC Besleme
- Giriş Çıkış modülleri Arası İzolasyon

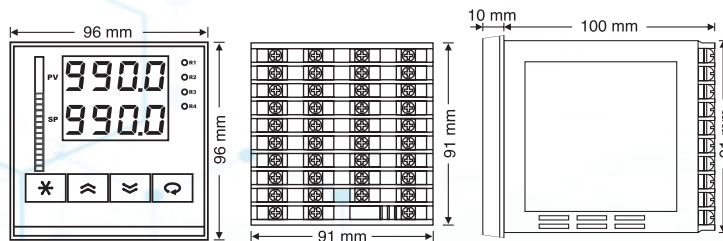
- ON/OFF Isıtma/Soğutma
- Sensör Arıza Tespiti
- 4 Farklı Röle Fonksiyonu
- ON/OFF Kontrol
- 100ms Örnekleme ve Kontrol Çevrimi
- Standart MODBUS RTU İletişim Protokolü
- Bilgisayar Üzerinden Konfigurasyon

SC994 Model cihazlar, 96 x 96 mm ebatlarında dört giriş kadar endüstriyel ortamlardaki bir çok proses değişkeninin sıcaklık, basınç, hız, seviye, nem, akım, gerilim, direnç ve diğer fiziksel birimlerin ölçümü, açık/kapalı kontrolü amacı ile tasarlanmış, tamamen modüler ve her modülü müstakil olarak konfigüre edilebilir cihazlardır. Gıda, Plastik, Demir Çelik, Kimya, Metalurji, Çimento, Seramik, Petro-Kimya, Rafineriler, Cam ve diğer sanayi dallarında kullanılmaktadır. Tasarım aşamasında uluslararası standartlara uyum, güvenilirlik ve kullanım kolaylığı temel alınmış ergonomik cihazlardır.

### Giriş Tipleri

Sensör Tipi	Standart	Min.	Max.
Tip-T ( Cu-Const )	IEC60584	-200 °C	300 °C
Tip-U ( Cu-Const )	IEC60584	-200 °C	600 °C
Tip-J ( Fe-Const )	IEC60584	-200 °C	800 °C
Tip-L ( Fe-Const )	IEC60584	-200 °C	900 °C
Tip-K ( NiCr-Ni )	IEC60584	-200 °C	1200 °C
Tip-E ( Cr-Const )	IEC60584	-200 °C	1200 °C
Tip-N ( Nicrosil-Nisil )	IEC60584	0 °C	1200 °C
Tip-S ( Pt%10Rh-Pt )	IEC60584	0 °C	1500 °C
Tip-R ( Pt%13Rh-Pt )	IEC60584	0 °C	1600 °C
Tip-B ( Pt%18Rh-Pt )	IEC60584	0 °C	1800 °C
0 / 4-20 mA		0 mA	20 mA
0 / 2-10 VDC		0 VDC	10 VDC

### Cihaz Ölçüleri

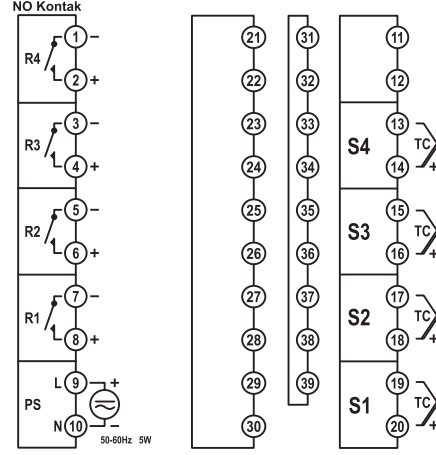


Pano Kesiti = 92 ± 0,5 mm x 92 ± 0,5 mm

## Teknik Özellikler

Besleme Gerilimi ( PS )	100-240 Vac/dc +%10-%15 Universal 24 Vac/dc +%10-%20 Universal
Güç Tüketimi	6W, 10VA
Üniversal Sensör Girişi ( S1 )	Termokupl = B,E,J,K,L,N,R,S,T,U İki Telli Transmitter = 4-20mA Rezistans Termometre = Pt-100 Akım = 0/4-20mA Gerilim = 0-50mV, 0/2-10V
Transmitter Besleme ( TX )	24Vdc ( I <sub>sc</sub> = 30mA )
Analog Giriş Empedansları	Termokupl, mV = 10MΩ Akım = 10Ω Gerilim = 1MΩ
Analog Çıkış ( O1 )	Akım : 0/4-20mA ( R <sub>L</sub> ≥500Ω ) Gerilim = 0/2-10V ( R <sub>L</sub> ≥1MΩ )
Röle Çıkışları ( R1,R2,R3,R4 )	Kontak ( R1,R2,R3,R4 ) : 250VAC 10A Lojik Çıkış = 24Vdc 20mA
Kontak Ömrü	Yüksüz = 10.000.000 Anahtarlama 250V 10A Rezistif Yükte : 1.000.000 Anahtarlama
Hafıza	100 Yıl, 100.000 Yenilenme
Doğruluk	+/- % 0,2
Örnekleme Zamanı	100 ms
Ortam Sıcaklığı	Çalışma = -10...+55°C Depolama = -20...+65°C
Koruma Sınıfı	Ön Panel = IP54 Arka Panel = IP20
Ölçüler	Genişlik = 96 mm Yükseklik = 96 mm Derinlik = 110 mm
Pano Kesim Ölçüleri	92 +/- 0,5 mm x 92 +/- 0,5 mm
Ağırlık	430 gr

## Modüler Yapı ve Bağlantı Şeması



Modül	Açıklama
S1,S2,S3,S4	Birinci ve ikinci üniversal sensör girişlerini gösterir. Giriş tipleri cihaz üzerinden değiştirilir.
LU	RS485 MODBUS RTU veya Lojik giriş modülü
O1,O2	Analog çıkış modülleri. (Bu modülün içeriği ürün kodu ile belirlenir, fonksiyonları ise cihaz üzerinden seçilebilir).
R1,R2,R3,R4	Röle çıkış modülleri. (Bu modülün içeriği ürün kodu ile belirlenir, fonksiyonu ise cihaz üzerinden seçilir).
PS	Besleme gerilimi girişi. (Besleme gerilimi ürün kodu ile belirlenir).

## Ürün Kodu

SC994 - / 0 / / /

Besleme Gerilimi :	PS
0 = 100-240Vac (Üniversal)	
1 = 24Vac/dc	
İletişim Modülü :	LU
0 = Yok	
3 = RS485 (MODBUS) İletişim Modülü	
Analog Çıkış Modülü :	O1
0 = Yok	
1 = 0/4-20mA Akım Çıkışı	
2 = 0/2-10Vdc Gerilim Çıkışı	
R1,R2,R3,R4 Çıkış Modülleri :	R1-R2-R3-R4
0 = Yok	
1 = NO Kontak	
2 = 24V Lojik Çıkış (SSR Sürmek İçin)	
3 = NO/NC Kontak	
Giriş Sayısı :	C
2= İki Girişli	
4= Dört Girişli	
S1-S4 Sensör Girişleri :	S1....S4
2 = -75...+75mV	
3 = -15...+15V	
4 = -30...+30mA	
5 = Termokupl Girişli (B,E,J,K,L,N,R,S,T,U)	

Not : R1 rölesi 3 ( NO/NC ) olarak kodlanmış ise R2 rölesi kontak olarak seçildiğinde NO/NC olarak kodlanmalıdır .  
R2 rölesi 3 ( NO/NC ) olarak kodlanmış ise R1 rölesi kontak olarak seçildiğinde NO/NC olarak kodlanmalıdır .  
R1,R2 modülü 3 olarak seçilmişse R4 modülü 0 olarak kodlanmalıdır .