

# Ağırlık Transmitteri ve Kontrol Cihazı



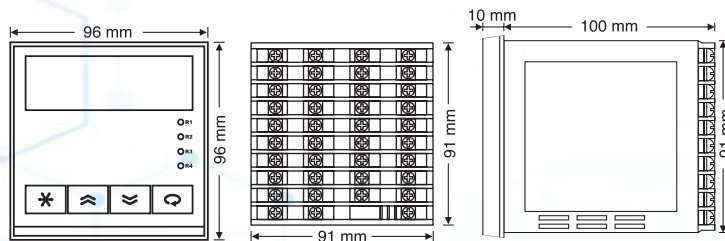
## SC991W

### Cihaz Özellikleri

- 2 Satır 16 Karakter LCD Gösterge
- 5 Adet Led Gösterge
- 1 Adet 1-3mV/V Max 4 Adet 350  $\Omega$  Yük Hücresi Bağlama İmkanı
- 4 Adet NO Röle veya 24Vdc Lojik Çıkış
- 2 Adet Analog Çıkış (0/4-20mA ve 0/2-10V)
- Ağırlık Ölçümü İçin 16 Bit A/D Çözünürlük
- Hız Ölçümü İçin 16 Bit A/D Çözünürlük
- 1 Adet RS485 Modbus RTU İletişim Birimi
- 100-240Vac/dc veya 10-32Vac/dc Besleme Gerilimi

SC991W serisi cihazlar ağırlık ölçmek için kullanılan cihazlardır. Ön panelde tara alma ve kalibrasyon gibi işlemleri yapabilmek için LCD gösterge ve 5 adet tuş bulunmaktadır. Ölçülen ağırlık bilgisini başka bir sıklala sistemine taşımak için iki adet analog çıkış ve bir adet RS485 Modbus RTU bulunmaktadır. ON/OFF kontrol ve alarm için dört adet röle çıkışı kullanılabilir.

### Cihaz Ölçüleri

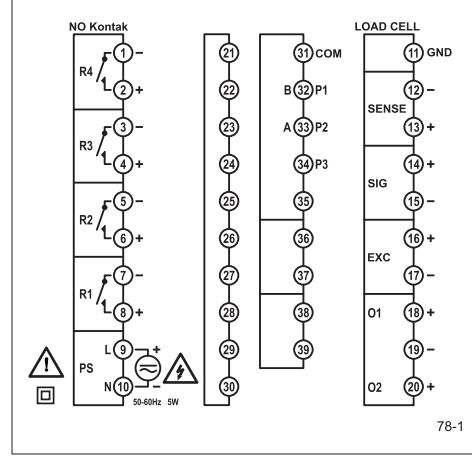


Pano Kesiti = 92 ± 0,5 mm x 92 ± 0,5 mm

## Teknik Özellikler

Besleme Gerilimi ( PS )	100-240Vac/dc +%10, -%15 24Vac/dc +%10, -%20
Güç Tüketimi	6W, 10VA
Ekran	2 x 6 Dijit LCD Ekran
Yük Hücresi Girişi	1-3mV/V Max. 4 adet 350 $\Omega$ yük hücresi
Yük Hücresi Beslemesi	8V +/- %0,25V
Analog Çıkışlar(O1,O2)	Akım : 0/4-20mA ( $R_L \leq 500\Omega$ ) Gerilim : 0/2-10V ( $R_L \geq 1M\Omega$ )
Röle Çıkışları(R1,R2,R3)	Kontakt : 250Vac 10A NO Lojik Çıkış : 24Vdc 20mA
Kontakt Ömrü	Yüksüz : 10,000,000 anahtarlama, 250V 5A Rezistif Yükte : 100,000 anahtarlama
Hafıza	100 Yıl, 1000.000 Yenilenme
Doğruluk	+/- % 0,2
Ortam Sıcaklığı	Çalışma : -20.....+50 C
Ölçüler	Genişlik = 96 mm Yükseklik = 96 mm Derinlik = 110 mm
Pano Kesim Ölçüleri	91 +/-0,5 mm x 91 +/-0,5 mm
Ağırlık	430

## Modüler Yapı ve Bağlantı Şeması



## Ürün Kodu

5

SC991W - / /

- Besleme Gerilimi : \_\_\_\_\_ PS  
0 = 100-240Vac/dc (Üniversal)  
1 = 24Vac/dc
- İletişim Modülü : \_\_\_\_\_ CU  
0 = Yok  
3 = RS485 ( MODBUS ) İletişim Modülü
- Lojik Giriş Modülü ( LU ) : \_\_\_\_\_ LU  
0 = Yok  
1 = 3 Adet 15 V Lojik Giriş
- Analog Çıkış Modülleri ( O1,O2 ) : \_\_\_\_\_ O1 O2  
0 = Yok  
1 = 0/4-20mA Akım Çıkışı  
2 = 0/2-10Vdc Gerilim Çıkışı
- R1,R2,R3,R4 Çıkış Modülleri : \_\_\_\_\_ R1,R2,R3,R4  
0 = Yok  
1 = NO Kontakt  
2 = 24V Lojik Çıkış (SSR Sürmek İçin)