

# Kontaklı Voltmetre



## SC991V

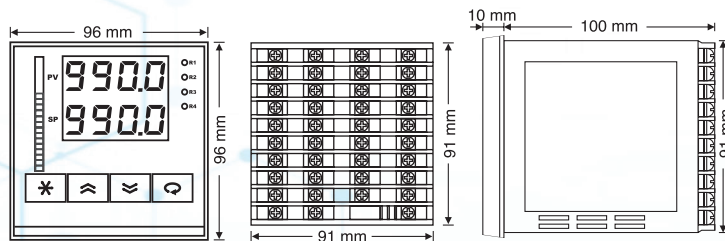
### Cihaz zellikleri

2 Adet 4 Digit Numerik Gsterge  
 4 Adet LED Gsterge  
 1 Adet Max 400V lm GiriŖi  
 1 Adet Analog ıkıŖ (0/4-20mA,0/2-10V)  
 1 Adet RS485 İletifim Birimi  
 4 Adet Rle veya Lojik ıkıŖ (24VDC)  
 100-240V AC/DC niversal veya 24V AC/DC Besleme  
 GiriŖ ıkıŖ modlleri Arası İzolasyon

9 Farklı Rle Fonksiyonu  
 ON/OFF Kontrol  
 100ms rnekleme ve Kontrol evrimi  
 Standart MODBUS RTU İletifim Protokol

SC991V Model cihazlar, 96 x 96 mm ebatlarında endstriyel ortamlardaki gerilim bilgilerinin lm ve aık/kapalı kontrol amacı ile tasarlanmış, tamamen modler ve her modl mstakil olarak konfigre edilebilir cihazlardır. Tasarım aŖamasında uluslararası standartlara uyum, gvenirlik ve kullanım kolaylıđı temel alınmış ergonomik cihazlardır.

### Cihaz lleri

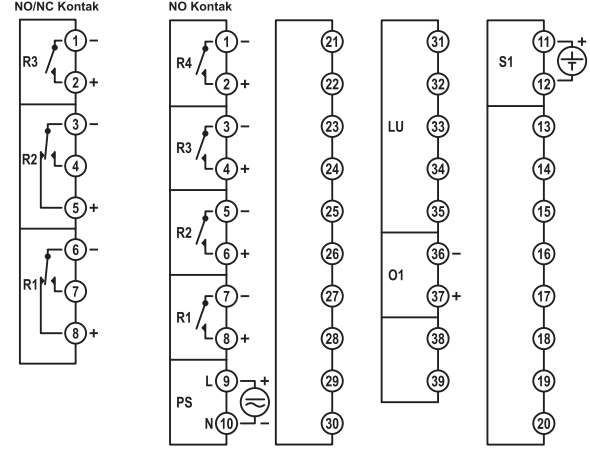


Pano Kesiti = 92 ± 0,5 mm x 92 ± 0,5 mm

## Teknik Özellikler

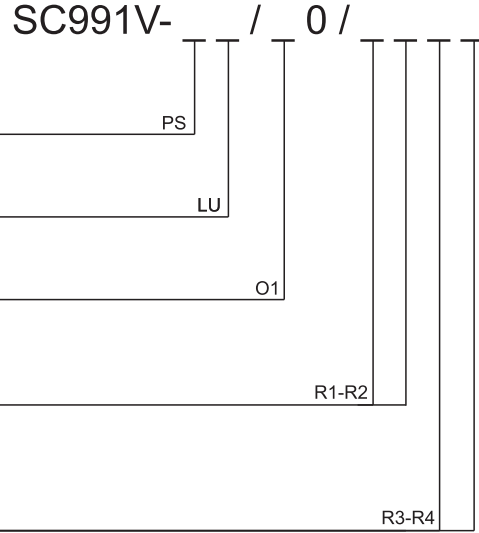
Besleme Gerilimi ( PS )	100-240 Vac/dc +%10-%15 Universal 24 Vac/dc +%10-%20 Universal
Güç Tüketimi	6W, 10VA
Üniversal Sensör Girişi ( S1 )	Max : 400V AC/DC
Analog Çıkış ( O1 )	Akım : 0/4-20mA ( $R_L \geq 500\Omega$ ) Gerilim = 0/2-10V ( $R_L \geq 1M\Omega$ )
Röle Çıkışları ( R1,R2,R3,R4 )	Kontak ( R1,R2,R3,R4 ) : 250VAC 10A Lojik Çıkış = 24Vdc 20mA
Kontak Ömrü	Yüksüz = 10.000.000 Anahtarlama 250V 10A Rezistif Yükte : 1.000.000 Anahtarlama
Hafıza	100 Yıl, 100.000 Yenilenme
Doğruluk	+/- % 0,2
Örnekleme Zamanı	100 ms
Ortam Sıcaklığı	Çalışma = -10...+55°C Depolama = -20...+65°C
Koruma Sınıfı	Ön Panel = IP54 Arka Panel = IP20
Ölçüler	Genişlik = 96 mm Yükseklik = 96 mm Derinlik = 110 mm
Pano Kesim Ölçüleri	92 +/- 0,5 mm x 92 +/- 0,5 mm
Ağırlık	430 gr

## Modüler Yapı ve Bağlantı Şeması



Modül	Açıklama
S1	Voltaj ölçüm uçları
LU	RS485 iletişim modülü. (Bu modülün içeriği ürün kodu ile belirlenir, fonksiyonları ise cihaz üzerinden seçilebilir).
O1	Analog çıkış modülü. (Bu modülün içeriği ürün kodu ile belirlenir, fonksiyonları ise cihaz üzerinden seçilebilir).
R1,R2,R3	Röle çıkış modülleri. (Bu modülün içeriği ürün kodu ile belirlenir, fonksiyonu ise cihaz üzerinden seçilir).
PS	Besleme gerilimi girişi. (Besleme gerilimi ürün kodu ile belirlenir).

## Ürün Kodu



Besleme Gerilimi : \_\_\_\_\_  
0 = 100-240Vac (Üniversal)  
1 = 24Vac/dc

İletişim Modülü : \_\_\_\_\_  
0 = Yok  
3 = RS485 (MODBUS) İletişim Birimi

Analog Çıkış Modülü : \_\_\_\_\_  
0 = Yok  
1 = 0/4-20mA Akım Çıkışı  
2 = 0/2-10Vdc Gerilim Çıkışı

R1,R2 Çıkış Modülleri : \_\_\_\_\_  
0 = Yok  
1 = NO Kontak  
2 = 24V Lojik Çıkış (SSR Sürmek İçin)  
3 = NO/NC Kontak

R3,R4 Çıkış Modülleri : \_\_\_\_\_  
0 = Yok  
1 = NO Kontak  
2 = 24V Lojik Çıkış (SSR Sürmek İçin)

Not : R1 rölesi 3 ( NO/NC ) olarak kodlanmış ise R2 rölesi kontak olarak seçildiğinde NO/NC olarak kodlanmalıdır .  
R2 rölesi 3 ( NO/NC ) olarak kodlanmış ise R1 rölesi kontak olarak seçildiğinde NO/NC olarak kodlanmalıdır .  
R1,R2 modülü 3 olarak seçilmişse R4 modülü 0 olarak kodlanmalıdır.