

Kontaklı Ampermetre



SC991A

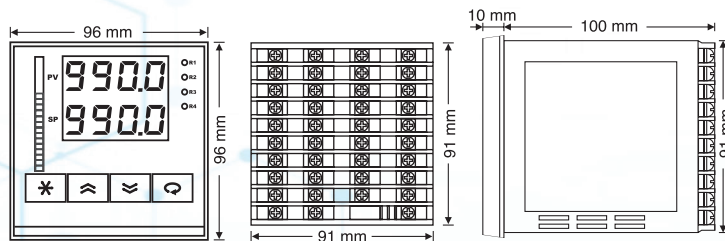
Cihaz Özellikleri

2 Adet 4 Digit Numerik Gösterge
 4 Adet LED Gösterge
 1 Adet 0-1A yada 0-5A Ölçüm Girişi
 1 Adet Analog Çıkış (0/4-20mA,0/2-10V)
 1 Adet RS485 İletişim Birimi
 4 Adet Röle veya Lojik Çıkış (24VDC)
 100-240V AC/DC Üniversal veya 24V AC/DC Besleme
 Giriş Çıkış modülleri Arası İzolasyon

9 Farklı Röle Fonksiyonu
 ON/OFF Kontrol
 100ms Örnekleme ve Kontrol Çevrimi
 Standart MODBUS RTU İletişim Protokolü

SC991A Model cihazlar, 96 x 96 mm ebatlarında endüstriyel ortamlardaki 0-1A veya 0-5A akım ölçümü ve açık/kapalı kontrolü amacı ile tasarlanmış, tamamen modüler ve her modülü müstakil olarak konfigüre edilebilir cihazlardır. Tasarım aşamasında uluslararası standartlara uyum, güvenilirlik ve kullanım kolaylığı temel alınmış ergonomik cihazlardır.

Cihaz Ölçüleri

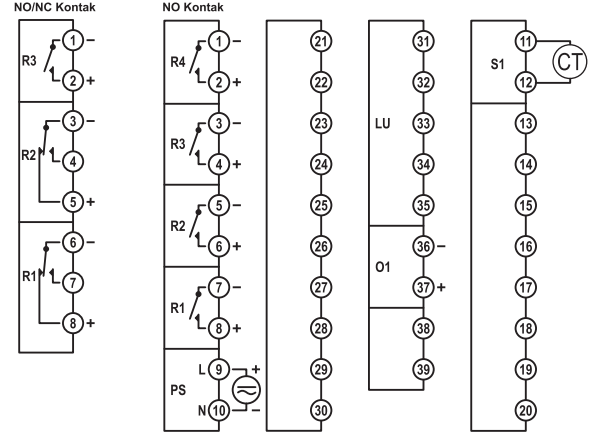


Pano Kesiti = 92 ± 0,5 mm x 92 ± 0,5 mm

Teknik Özellikler

Besleme Gerilimi (PS)	100-240 Vac/dc +%10-%15 Universal 24 Vac/dc +%10-%20 Universal
Güç Tüketimi	6W, 10VA
Üniversal Sensör Girişi (S1)	0.....1AAC , 0.....5AAC
Analog Çıkış (O1)	Akım : 0/4-20mA (RL≥500Ω) Gerilim = 0/2-10V (RL≥1MΩ)
Röle Çıkışları (R1,R2,R3,R4)	Kontak (R1,R2,R3,R4) : 250VAC 10A Lojik Çıkış = 24Vdc 20mA
Kontak Ömrü	Yüksüz = 10.000.000 Anahtarlama 250V 10A Rezistif Yükte : 1.000.000 Anahtarlama
Hafıza	100 Yıl, 100.000 Yenilenme
Doğruluk	+/- % 0,2
Örnekleme Zamanı	100 ms
Ortam Sıcaklığı	Çalışma = -10...+55°C Depolama = -20...+65°C
Koruma Sınıfı	Ön Panel = IP54 Arka Panel = IP20
Ölçüler	Genişlik = 96 mm Yükseklik = 96 mm Derinlik = 110 mm
Pano Kesim Ölçüleri	92 +/- 0,5 mm x 92 +/- 0,5 mm
Ağırlık	430 gr

Modüler Yapı ve Bağlantı Şeması



Modül	Açıklama
S1	Akım ölçüm uçları
LU	RS485 iletişim modülü. (Bu modülün içeriği ürün kodu ile belirlenir, fonksiyonları ise cihaz üzerinden seçilebilir).
O1	Analog çıkış modülü. (Bu modülün içeriği ürün kodu ile belirlenir, fonksiyonları ise cihaz üzerinden seçilebilir).
R1,R2,R3	Röle çıkış modülleri. (Bu modülün içeriği ürün kodu ile belirlenir, fonksiyonu ise cihaz üzerinden seçilir).
PS	Besleme gerilimi girişi. (Besleme gerilimi ürün kodu ile belirlenir).

Ürün Kodu

SC991A- / 0 / / / / /

Besleme Gerilimi : _____ PS

İletişim Modülü : _____ LU

Analog Çıkış Modülü : _____ O1

R1,R2 Çıkış Modülleri : _____ R1-R2

R3,R4 Çıkış Modülleri : _____ R3-R4

S1 Girişi Akım Aralığı : _____ S1

0 = 100-240Vac (Üniversal)
1 = 24Vac/dc

0 = Yok
3 = RS485 (MODBUS) İletişim Birimi

0 = Yok
1 = 0/4-20mA Akım Çıkışı
2 = 0/2-10Vdc Gerilim Çıkışı

0 = Yok
1 = NO Kontak
2 = 24V Lojik Çıkış (SSR Sürmek İçin)
3 = NO/NC Kontak

0 = Yok
1 = NO Kontak
2 = 24V Lojik Çıkış (SSR Sürmek İçin)

1 = 1A
5 = 5A

Not : R1 rölesi 3 (NO/NC) olarak kodlanmış ise R2 rölesi kontak olarak seçildiğinde NO/NC olarak kodlanmalıdır .
R2 rölesi 3 (NO/NC) olarak kodlanmış ise R1 rölesi kontak olarak seçildiğinde NO/NC olarak kodlanmalıdır .
R1,R2 modülü 3 olarak seçilmişse R4 modülü 0 olarak kodlanmalıdır.