

İki Ünlversal Girişli İki PID'li Standart Kontrol Cihazları



SC1000

1

Cihaz zellikleri

2 Adet 4 Digit Numerik Gsterge
6 Adet LED Gsterge
2 Adet Transmitter Besleme Giriş (24VDC)
2 Adet niversal Sensr Giriş (TC,RT, mA, mV, V)
2 Adet Sayısal Giriş(15V)
2 Adet Analog ıkıř (0/4-20mA,0/2-10V)
2 Adet RS485 İletişim Birimi
4 Adet Rle veya Lojik ıkıř (24VDC)
100-240V AC/DC niversal veya 24V AC/DC Besleme
Giriş ıkıř Modlleri Arası İzolasyon

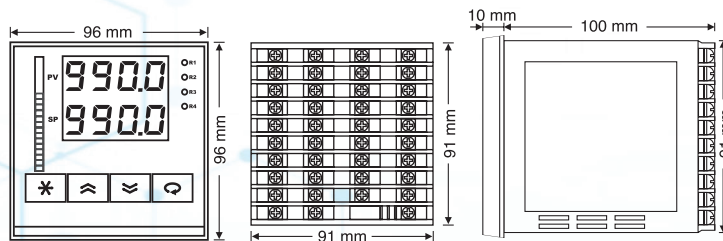
PID Isıtma/Soğutma
Auto-Tuning (PID parametrelerinin otomatik ayarlanması)
Sensr Arıza Tespiti
9 Farklı Rle Fonksiyonu
ON/OFF,P,PI,PID Kontrol
Lineer ve Zaman - Oransal Kontrol ıkıřı
100ms rnekleme ve Kontrol evrimi
Standart MODBUS RTU İletişim Protokol
Bilgisayar zerinden Konfigurasyon

SC1000 Model cihazlar, 96 x 96 mm ebatlarında endstriyel ortamlardaki bir ok proses deęiřkeninin sıcaklık, basın, hız, seviye, nem, akım, gerilim, diren ve dięer fiziksel birimlerin lm, aık/kapalı ve PID kontrol amacı ile tasarlanmış, tamamen modler ve her modl mstabil olarak konfigre edilebilir cihazlardır. Gıda, Plastik, Demir elik, Kimya, Metalurji, imento, Seramik, Petro-Kimya, Rafineriler, Cam ve dięer sanayi dallarında kullanılmaktadır. Tasarım ařamasında uluslararası standartlara uyum, gvenirlik ve kullanım kolaylıęı temel alınmış ergonomik cihazlardır.

Giriş Tipleri

Sensr Tipi	Standart	Min.	Max.
Tip-T (Cu-Const)	IEC60584	-200 C	300 C
Tip-U (Cu-Const)	IEC60584	-200 C	600 C
Tip-J (Fe-Const)	IEC60584	-200 C	800 C
Tip-L (Fe-Const)	IEC60584	-200 C	900 C
Tip-K (NiCr-Ni)	IEC60584	-200 C	1200 C
Tip-E (Cr-Const)	IEC60584	-200 C	1200 C
Tip-N (Nicrosil-Nisil)	IEC60584	0 C	1200 C
Tip-S (Pt%10Rh-Pt)	IEC60584	0 C	1500 C
Tip-R (Pt%13Rh-Pt)	IEC60584	0 C	1600 C
Tip-B (Pt%18Rh-Pt)	IEC60584	0 C	1800 C
Pt-100	DIN 43760	-200 C	850 C
0 / 4-20 mA		0 mA	20 mA
0 / 2-10 VDC		0 VDC	10 VDC

Cihaz lleri

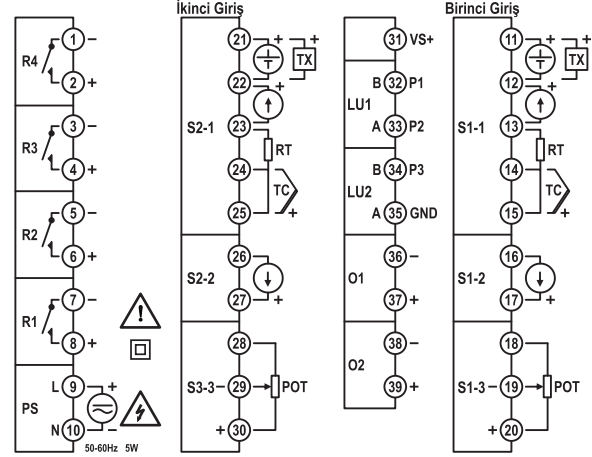


Pano Kesiti = 92  0,5 mm x 92  0,5 mm

Teknik Özellikler

Besleme Gerilimi (PS)	100-240 Vac/dc +%10-%15 24 Vac/dc +%10-%20
Güç Tüketimi	6W, 10VA
Üniversal Sensör Girişi (S1)	Termokupl = B,E,J,K,L,N,R,S,T,U İki Telli Transmitter = 4-20mA Rezistans Termometre = Pt-100 Akım = 0/4-20mA Gerilim = 0-50mV, 0/2-10V
Yardımcı Analog Girişi (S1-1,S2-2)	0/4-20mA
Potansiyometre Girişi (S1-3,S2-3)	100-1500Ω
Transmitter Besleme (TX)	24Vdc (I _{sc} = 30mA)
Analog Giriş Empedansları	Termokupl, mV = 10MΩ Akım = 10Ω Gerilim = 1MΩ
Analog Çıkış (O1,O2)	Akım : 0/4-20mA (R _L ≥ 500Ω) Gerilim = 0/2-10V (R _L ≥ 1MΩ)
Röle Çıkışları (R1,R2,R3,R4)	Kontak (R1,R2,R3,R4) : 250VAC 10A Lojik Çıkış = 24Vdc 20mA
Kontak Ömrü	Yüksüz = 10.000.000 Anahtarlama 250V 10A Rezistif Yükte : 1.000.000 Anahtarlama
Hafıza	100 Yıl, 100.000 Yenilenme
Doğruluk	+/- % 0,2
Örnekleme Zamanı	100 ms
Ortam Sıcaklığı	Çalışma = -10...+55°C Depolama = -20...+65°C
Koruma Sınıfı	Ön Panel = IP54 Arka Panel = IP20
Ölçüler	Genişlik = 96 mm Yükseklik = 96 mm Derinlik = 110 mm
Pano Kesim Ölçüleri	92 +/- 0,5 mm x 92 +/- 0,5 mm
Ağırlık	520 gr

Modüler Yapı ve Bağlantı Şeması



Modül	Açıklama
S1-1,S2-1	Birinci ve ikinci üniversal sensör girişlerini gösterir. Giriş tipleri cihaz üzerinden değiştirilir.
S1-2,S2-2	Bu modelde kullanılmamaktadır.
S1-3,S2-3	Bu modelde kullanılmamaktadır.
LU1-LU2	RS485 MODBUS RTU giriş modülü
O1,O2	Analog çıkış modülleri. (Bu modülün içeriği ürün kodu ile belirlenir).
R1,R2,R3,R4	Röle çıkış modülleri. (Bu modülün içeriği ürün kodu ile belirlenir, fonksiyonu ise cihaz üzerinden seçilir).
PS	Besleme gerilimi girişi. (Besleme gerilimi ürün kodu ile belirlenir).

Ürün Kodu

- Besleme Gerilimi :** _____ PS
- 0 = 100-240Vac (Üniversal)
1 = 24Vac/dc
- S1-1 Girişi, Lojik Yada İletişim Modülü :** _____ LU1
- 0 = Yok
1 = 2 Adet 15V Lojik Giriş
3 = RS485 (MODBUS) İletişim Modülü
- S2-1 Girişi, Lojik Yada İletişim Modülü :** _____ LU2
- 0 = Yok
1 = 2 Adet 15V Lojik Giriş
3 = RS485 İletişim Modülü
- S1-1 Analog Çıkış Modülü :** _____ O1
- 0 = Yok
1 = 0/4-20mA Akım Çıkışı
2 = 0/2-10Vdc Gerilim Çıkışı
- S2-1 Analog Çıkış Modülü :** _____ O2
- 0 = Yok
1 = 0/4-20mA Akım Çıkışı
2 = 0/2-10Vdc Gerilim Çıkışı
- R1,R2 Çıkış Modülleri :** _____ R1-R2
- 0 = Yok
1 = NO Kontak
2 = 24V Lojik Çıkış (SSR Sürmek İçin)
- R3,R4 Çıkış Modülleri :** _____ R3-R4
- 0 = Yok
1 = NO Kontak
2 = 24V Lojik Çıkış (SSR Sürmek İçin)

Not : S1 girişi için kodlayınız.

Not : S2 girişi için kodlayınız.

