

Programlanabilir Proses Göstergeleri



PI440

1

Cihaz Özellikleri

- 1 Adet 4 Digit Numerik Gösterge
- 1 Adet Transmitter Besleme Çıkışı (24VDC)
- 1 Adet Ünlversal Sensör Girişi (TC, RT, mA, mV, V)
- 1 Adet Analog Çıkış (0/4-20mA, 0/2-10V)
- 1 Adet RS485 İletişim Birimi
- 100-240V AC/DC Ünlversal veya 24V AC/DC Besleme
- Giriş Çıkış Modülleri Arası İzolasyon

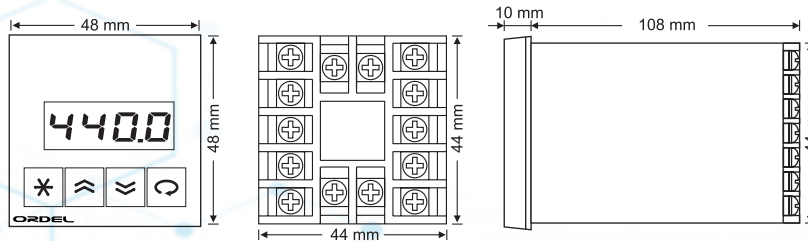
- Sensör Arıza Tespiti
- 100ms Örnekleme ve Kontrol Çevrimi
- Standart MODBUS RTU İletişim Protokolü
- Bilgisayar Üzerinden Konfigürasyon

PI440 model cihazlar, endüstriyel ortamlardaki bir çok proses değişkeninin ölçümü ve ölçülen değerlerin başka ünitelere iletmek amacı ile tasarlanmış, tamamen modüler ve her modülü müstakil olarak konfigüre edilebilir cihazlardır. Tasarım aşamasında uluslararası standartlara uyum, güvenilirlik ve kullanım kolaylığı alınmıştır. Bu nedenle bir çok sektörde çok farklı kontroller için rahatlıkla kullanılabilen ergonomik cihazlardır.

Giriş Tipleri

Sensör Tipi	Standart	Min.	Max.
Tip-T (Cu-Const)	IEC60584	-200 °C	300 °C
Tip-U (Cu-Const)	IEC60584	-200 °C	600 °C
Tip-J (Fe-Const)	IEC60584	-200 °C	800 °C
Tip-L (Fe-Const)	IEC60584	-200 °C	900 °C
Tip-K (NiCr-Ni)	IEC60584	-200 °C	1200 °C
Tip-E (Cr-Const)	IEC60584	-200 °C	1200 °C
Tip-N (Nicrosil-Nisil)	IEC60584	0 °C	1200 °C
Tip-S (Pt%10Rh-Pt)	IEC60584	0 °C	1500 °C
Tip-R (Pt%13Rh-Pt)	IEC60584	0 °C	1600 °C
Tip-B (Pt%18Rh-Pt)	IEC60584	0 °C	1800 °C
Pt-100	DIN 43760	-200 °C	850 °C
0 / 4-20 mA		0 mA	20 mA
0 / 2-10 VDC		0 VDC	10 VDC

Cihaz Ölçüleri

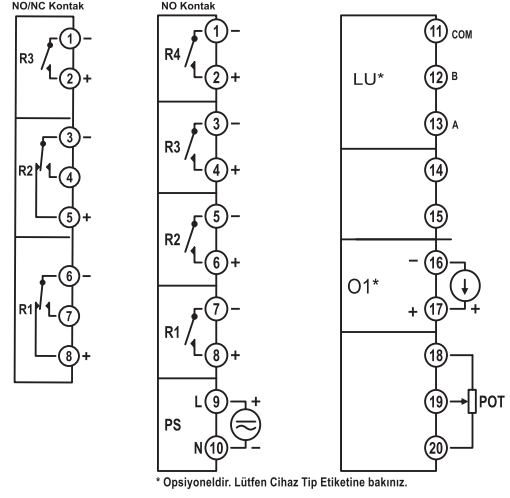


Pano Kesiti = 45 ± 0,5 mm x 45 ± 0,5 mm

Teknik Özellikler

Besleme Gerilimi (PS)	100-240 Vac/dc +%10-%15 24 Vac/dc +%10-%20
Güç Tüketimi	4W, 6VA
Üniversal Sensör Girişi (S1)	Termokupl : B,E,J,K,L,N,R,S,T,U İki Tellil Transmitter = 4-20mA Resistans Termometre : Pt-100 Akım = 0/4-20mA Gerilim = 0-50mV, 0/2-10V
Transmitter Besleme (TX)	24Vdc (I _{sc} = 30mA)
Analog Giriş Empedansları	Termokupl, mV : 10MΩ Akım = 10Ω Gerilim = 1MΩ
Analog Çıkış (O1)	Akım : 0/4-20mA (R _L ≥500Ω) Gerilim = 0/2-10V (R _L ≥1MΩ)
Hafıza	100 Yıl, 100.000 Yenilenme
Doğruluk	+/- % 0,2
Örnekleme Zamanı	100 ms
Ortam Sıcaklığı	Çalışma = -10...+55°C Depolama = -20...+65°C
Koruma Sınıfı	Ön Panel = IP54 Arka Panel = IP20
Ölçüler	Genişlik = 48 mm Yükseklik = 48 mm Derinlik = 108 mm
Pano Kesim Ölçüleri	45 +/- 0,5 mm x 45 +/- 0,5 mm
Ağırlık	154 gr

Modüler Yapı ve Bağlantı Şeması



Modül	Açıklama
S1	Üniversal sensör giriş modülü (Proses değeri ölçümü için kullanılan sensör bu modüldeki uygun sembolün bulunduğu klemenslere bağlanır).
S2/O1	0/4-20mA yardımcı analog giriş veya analog çıkış modülü *
S3/LU/CU	100-1500Ω Potansiyometre girişi veya RS485 MODBUS RTU veya Lojik giriş modülü
R1,R2,R3,R4	Röle çıkış modülleri. (Bu modülün içeriği ürün kodu ile belirlenir, fonksiyonu ise konfigürasyon sayfasından seçilir).
PS	Besleme gerilimi girişi. (Besleme gerilimi ürün kodu ile belirlenir).

Ürün Kodu

PI440 - /

Besleme Gerilimi : _____ PS

0 = 100-240Vac (Üniversal)
1 = 24Vac/dc

İletişim Modülü : _____ LU

0 = Yok
3 = RS485 (MODBUS) İletişim Birimi

Not : İletişim modülü 3 olarak kodlanıldığında analog çıkış modülü (0) olmak zorunda.

Analog Çıkış Modülleri : _____ O1

0 = Yok
1 = 0/4-20mA Akım Çıkışı
2 = 0/2-10Vdc Gerilim Çıkışı

Not : Analog çıkış modülü 1 yada 2 olarak kodlanıldığında iletişim birimi (0) olmak zorundadır.