

# Gelişmiş Adım Kontrol Cihazları



## PC700

1

### Cihaz Özellikleri

LCD Gösterge Üzerinde  
 3 Adet 4 Digit Numerik Gösterge  
 Röleler için LED Göstergeler  
 4 Adet Capatif Dokunmatik Tuş  
 1 Adet Transmitter Besleme Çıkışı (24VDC)  
 1 Adet Üniversal Sensör Girişi (TC, RT, mA, mV, V)  
 1 Adet Yardımcı Analog Giriş(0/4-20mA)  
 3 Adet Sayısal Giriş  
 1 Adet Analog Çıkış (0/4-20mA.0/2-10V)  
 1 Adet RS485 İletişim Birimi  
 3 Adet Röle veya Lojik Çıkış (24V)  
 100-240V AC/DC Üniversal veya 24V AC/DC Besleme  
 Giriş Çıkış Modülleri Arası İzolasyon

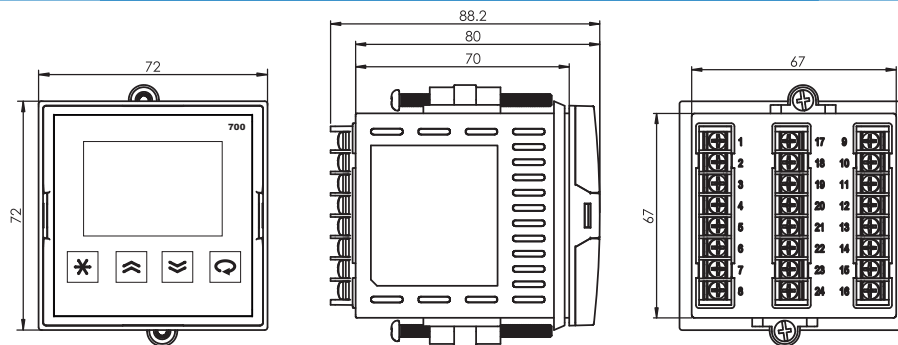
800 Adım, 100 Program Adım Kontrol  
 Adımlarda Röle Konumlarını Programlama İmkanı  
 7 Farklı Enerji Kesintisi Davranışı  
 İki Giriş Farkına Göre Kontrol  
 Pozisyon Geri Beslemeli Oransal Vana Kontrolü  
 Geri-Beslemesiz Oransal Vana Kontrolü(Yüzer Kontrol)  
 PID Isıtma/Soğutma  
 Auto-Tuning (PID parametrelerinin otomatik ayarı)  
 Programlı/Otomatik/Manuel Çalışma Modları  
 Bumpless Transfer Özelliği  
 Sensör Arıza Tespiti  
 Remote Set Point (Uzaktan Set Değeri Belirleme)  
 4 Adet Seçmeli Set Noktası  
 Rampa Fonksiyonu  
 Retransmisyon (Proses ve Set Değeri İçin)  
 18 Farklı Röle Fonksiyonu  
 ON/OFF,P,PI,PD,PID Kontrol  
 Lineer ve Zaman-Oransal Kontrol Çıkış  
 100ms Örnekleme ve Kontrol Çevrimi  
 Standart MODBUS RTU İletişim Protokolü  
 Master-Slave ve Cascade Kontrol Uygulamaları  
 Bilgisayar Üzerinden Konfigurasyon

PC700 Model cihazlar, 72 x 72 mm ebatlarında endüstriyel ortamlardaki bir çok proses değişkeninin sıcaklık, basınç, hız, seviye, nem, akım, gerilim, direnç ve diğer fiziksel birimlerin ölçümü, açık/kapalı ve PID kontrolü amacı ile tasarlanmış, tamamen modüler ve her modülü müstakil olarak konfigüre edilebilir cihazlardır. Gıda, Plastik, Demir Çelik, Kimya, Metalurji, Çimento, Seramik, Petro-Kimya, Rafineriler, Cam ve diğer sanayi dallarında kullanılmaktadır. Tasarım aşamasında uluslararası standartlara uyum, güvenilirlik ve kullanım kolaylığı temel alınmış ergonomik cihazlardır.

### Giriş Tipleri

Sensör Tipi	Standart	Min.	Max.
Tip-T ( Cu-Const )	IEC60584	-200 °C	300 °C
Tip-U ( Cu-Const )	IEC60584	-200 °C	600 °C
Tip-J ( Fe-Const )	IEC60584	-200 °C	800 °C
Tip-L ( Fe-Const )	IEC60584	-200 °C	900 °C
Tip-K ( NiCr-Ni )	IEC60584	-200 °C	1200 °C
Tip-E ( Cr-Const )	IEC60584	-200 °C	1200 °C
Tip-N ( Nicrosil-Nisil )	IEC60584	0 °C	1200 °C
Tip-S ( Pt%10Rh-Pt )	IEC60584	0 °C	1500 °C
Tip-R ( Pt%13Rh-Pt )	IEC60584	0 °C	1600 °C
Tip-B ( Pt%18Rh-Pt )	IEC60584	0 °C	1800 °C
Pt-100	DIN 43760	-200 °C	850 °C
0 / 4-20 mA		0 mA	20 mA
0 / 2-10 VDC		0 VDC	10 VDC

### Cihaz Ölçüleri



Pano Kesiti = 68 ± 0,5 mm x 68 ± 0,5 mm

