

Geliřmiř Adım Kontrol Cihazları



PC441

1

Cihaz zellikleri

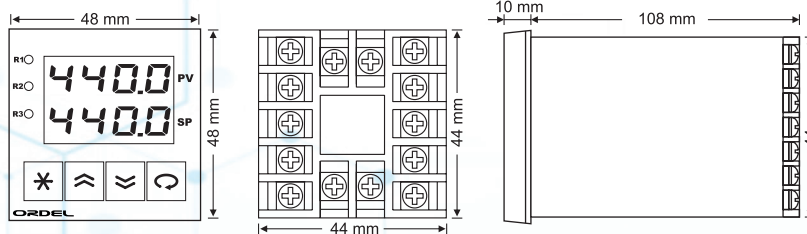
- 2 Adet 4 Digit Numerik Gsterge
- 4 Adet LED Gsterge
- 1 Adet Transmitter Besleme ıkıřı (24VDC)
- 1 Adet niversal Sensr Giriři (TC, RT, mA, mV, V)
- 1 Adet Analog ıkıř (0/4-20mA, 0/2-10V)
- 1 Adet RS485 İletiřim Birimi
- 2 Adet Rle veya Lojik ıkıř (24V)
- 100-240V AC/DC niversal veya 24V AC/DC Besleme Giriř ıkıř modlleri Arası İzolasyon
- 800 Adım, 100 Program Adım Kontrol
- Adımlarda Rle Konumlarını Programlama İmkanı
- 7 Farklı Enerji Kesintisi Davranıřı
- Geri-Beslemesiz Oransal Vana Kontrol(Yzer Kontrol)
- PID Isıtma/Soğutma
- Auto-Tuning (PID parametrelerinin otomatik ayarı)
- Otomatik/Manuel alıřma Modları
- Bumpless Transfer zellięi
- Sensr Arıza Tespiti
- Remote Set Point (Uzaktan Set Deęeri Belirleme)
- Rampa Fonksiyonu
- Retransmisyon (Proses ve Set Deęeri İin)
- 18 Farklı Rle Fonksiyonu
- ON/OFF,P,PI,PD,PID Kontrol
- Lineer ve Zaman-Oransal Kontrol ıkıř
- 100ms rnekleme ve Kontrol evrimi
- Standart MODBUS RTU İletiřim Protokol
- Master-Slave ve Cascade Kontrol Uygulamaları
- Bilgisayar zerinden Konfigurasyon

PC441 Model cihazlar, 48 x 48 mm ebatlarında endstriyel ortamlardaki bir ok proses deęiřkeninin sıcaklık, basın, hız, seviye, nem, akım, gerilim, diren ve dięer fiziksel birimlerin lm, aık/kapalı ve PID kontrol amacı ile tasarlanmış, tamamen modler ve her modl mstabil olarak konfigre edilebilir cihazlardır. Gıda, Plastik, Demir elik, Kimya, Metalurji, imento, Seramik, Petro-Kimya, Rafineriler, Cam ve dięer sanayi dallarında kullanılmaktadır. Tasarım ařamasında uluslararası standartlara uyum, gvenirlik ve kullanım kolaylıęı temel alınmış ergonomik cihazlardır.

Giriř Tipleri

Sensr Tipi	Standart	Min.	Max.
Tip-T (Cu-Const)	IEC60584	-200 C	300 C
Tip-U (Cu-Const)	IEC60584	-200 C	600 C
Tip-J (Fe-Const)	IEC60584	-200 C	800 C
Tip-L (Fe-Const)	IEC60584	-200 C	900 C
Tip-K (NiCr-Ni)	IEC60584	-200 C	1200 C
Tip-E (Cr-Const)	IEC60584	-200 C	1200 C
Tip-N (Nicrosil-Nisil)	IEC60584	0 C	1200 C
Tip-S (Pt%10Rh-Pt)	IEC60584	0 C	1500 C
Tip-R (Pt%13Rh-Pt)	IEC60584	0 C	1600 C
Tip-B (Pt%18Rh-Pt)	IEC60584	0 C	1800 C
Pt-100	DIN 43760	-200 C	850 C
0 / 4-20 mA		0 mA	20 mA
0 / 2-10 VDC		0 VDC	10 VDC

Cihaz leri

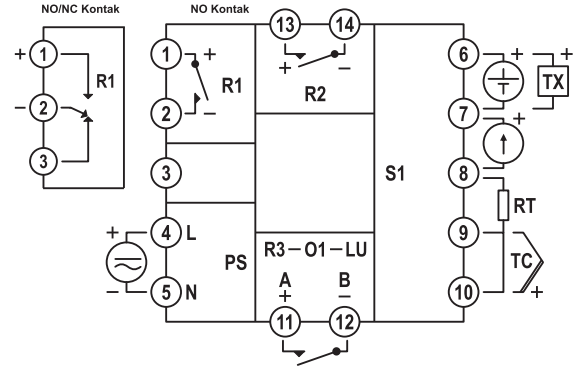


Pano Kesiti = 45 ± 0,5 mm x 45 ± 0,5 mm

Teknik Özellikler

Besleme Gerilimi (PS)	100-240 Vac/dc +%10-%15 24 Vac/dc +%10-%20
Güç Tüketimi	4W, 6VA
Üniversal Sensör Girişi (S1)	Termokupl = B,E,J,K,L,N,R,S,T,U İki Telli Transmitter = 4-20mA Rezistans Termometre = Pt-100 Akım = 0/4-20mA Gerilim = 0-5mV,0/2-10V
Transmitter Besleme (TX)	24Vdc (I _{sc} = 30mA)
Analog Giriş Empedansları	Termokupl, mV = 10MΩ Akım = 10Ω Gerilim = 1MΩ
Analog Çıkış (O1)	Akım : 0/4-20mA (R _L ≥500Ω) Gerilim = 0/2-10V (R _L ≥1MΩ)
Röle Çıkışları (R1,R2,R3)	Kontak (R1,R2) : 250VAC 10A Kontak (R3) : 250VAC 5A Lojik Çıkış = 24Vdc 20mA
Kontak Ömrü	Yüksüz = 10.000.000 Anahtarlama 250V 10A Rezistif Yükte : 1.000.000 Anahtarlama
Hafıza	100 Yıl, 100.000 Yenilenme
Doğruluk	+/- % 0,2
Örnekleme Zamanı	100 ms
Ortam Sıcaklığı	Çalışma = -10...+55°C Depolama = -20...+65°C
Koruma Sınıfı	Ön Panel = IP54 Arka Panel = IP20
Ölçüler	Genişlik = 48 mm Yükseklik = 48 mm Derinlik = 110 mm
Pano Kesim Ölçüleri	45 +/- 0,5 mm x 45 +/- 0,5 mm
Ağırlık	154 gr

Modüler Yapı ve Bağlantı Şeması



Modül	Açıklama
S1	Üniversal sensör giriş modülü (Proses değeri ölçümü için kullanılan sensör bu modüldeki uygun sembolün bulunduğu klemenslere bağlanmalıdır.
O1,LU	RS485 iletişim veya analog çıkış modülü. (Bu modülün içeriği ürün kodu ile, fonksiyonları ise cihaz üzerinden konfigürasyon sayfasından seçilebilir).
R1,R2,R3	Röle çıkış modülleri. (Bu modülün içeriği ürün kodu ile belirlenir, fonksiyonu ise cihaz üzerinden seçilebilir).
PS	Besleme gerilimi girişi. (Besleme gerilimi ürün kodu ile belirlenir).

Ürün Kodu

PC441 - / 0 / 0

Besleme Gerilimi : _____ PS
0 = 100-240Vac (Üniversal)
1 = 24Vac/dc

İletişim Modülü : _____ LU
0 = Yok
3 = RS485 (MODBUS) İletişim Birimi

Analog Çıkış Modülleri : _____ O1
0 = Yok
1 = 0/4-20mA Akım Çıkışı
2 = 0/2-10Vdc Gerilim Çıkışı

R1 Çıkış Modülü : _____ R1
0 = Yok
1 = NO Kontak
2 = 24V Lojik Çıkış (SSR Sürmek İçin)
3 = NO/NC Kontak

R2,R3 Çıkış Modülleri : _____ R2-R3
0 = Yok
1 = NO Kontak
2 = 24V Lojik Çıkış (SSR Sürmek İçin)

Not : Bu modelde İletişim modülü, Analog çıkış modülü ve R3 çıkış modülü aynı anda kullanılamamaktadır.
Bu modüllerden sadece biri seçilebilir.