

TERMOVELLER (THERMOWELL)

OTW10 SERİSİ DIŞLI TERMOVELLER



OTW11 Vida Bağlantılı
Düz Tip Termoveller



OTW12 Vida Bağlantılı
Konik Tip Termoveller



OTW13 Vida Bağlantılı
Kademeli Tip Termoveller

TANIM

Termoveller; sıcaklık sensörlerinin (T/C - R/T) ve diğer sıcaklık sensörlerini (Bimetalik) korumak için kullanılan koruyucu kılıflardır. Boru ve dolu malzemelerden işlenir. Yüksek basınç, aşırı malzeme hızları ve viskoziteleri, kimyasal ve mekanik aşınmalar gibi ortam şartlarından sensöre gelebilecek zararları önler. Ayrıca sıcaklık sensörlerinin arızalanmasında prosesi kesintiye uğratmadan kolaylıkla değiştirilmesini sağlar. Süreci korumak ve sensör ömrünü uzatmak için mükemmel bir çözüm elemanlarıdır.

Termovel seçimindeki önemli kriterler:

- 1 - Maksimum çalışma sıcaklığı
- 2 - Maksimum çalışma basıncı
- 3 - Çalışma ortamının akış hızı
- 4 - Çalışma ortamının yoğunluğu
- 5 - Çalışma ortamının viskozitesi
- 6 - Önceden belirlenmiş Ordel veya başka marka termovel kodu veya ayrıntıları

Ordel Termoveller gövdenin tasarımına göre sınıflandırılmıştır. Düz tip termovel, tüm gövde uzunluğu boyunca aynı boydadır. Konik termoveller, gövde uzunluğu boyunca kademeli olarak azalan (konikleşen) bir çapa sahiptir. Bu yapısı ile hızlı tepki süresine sahiptirler. Konik termoveller ayrıca çıkış hızı çok yüksek uygulamalarda tercih edilir.

Kademeli termoveller, sahip olduğu gövde yapısı iki farklı çap yapısına sahiptir. Ölçüm noktasına yakın olan düşük çap yapısı ile geçiş hızına ve hızlı sıcaklık algılama yapısına sahiptir.

Termoveller genelde dolu çubuklardan delinerek bir bütün parça halinde işlenir(Barstock). Ayrıca rekor ve flanş gibi proses bağlantı parçalarına çeşitli yapılarda boruların kaynatılması ile üretilen termovel çeşitleri vardır.

ORDEL DIŞLI TERMOVEL ÖZELLİKLERİ ve SEÇİM KRİTERLERİ

RESİM NO ; OTW11, OTW12, OTW13

- OTW11 - Vida Bağlantılı Düz Tip Termovel
- OTW12 - Vida Bağlantılı Konik Tip Termovel
- OTW13 - Vida Bağlantılı Kademeli Tip Termovel

STANDART TERMOVEL DOLU ve BORU MALZEMELERİ

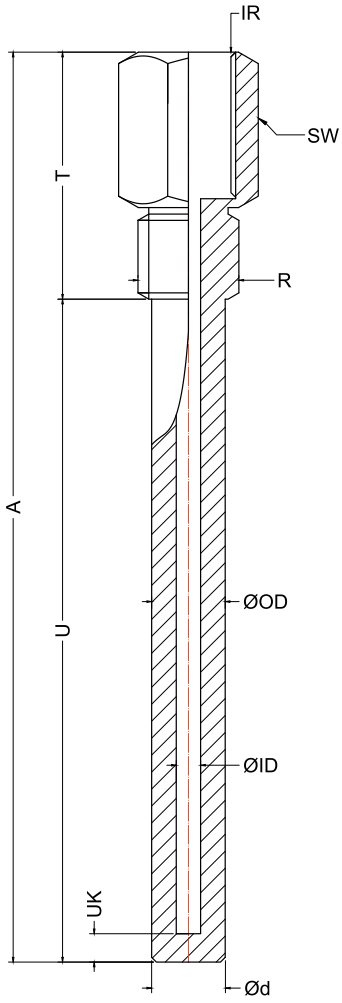
ASTM A304 (1.4301)	DIN 1.4749(AISI 446)	INCOLOY-825 (DIN 2.4858)
ASTM A316 Tİ (1.4571)	DIN 1.4828(AISI 309)	HASTELLOY-C4 (DIN 2.4610)
ASTM A316 L (1.4404)	DIN 1.4841(AISI 314)	PIRİNÇ MALZEME
ASTM A310 (1.4845)	DIN 1.7335 (Molibden)	TEFLON
ASTM A321 (1.4541)	INCONEL-600 (DIN 2.4816)	
ASTM A105 (Karbon Steel)	INCONEL-800 (DIN 1.4876)	

STANDART DELİK ÇAPLARI

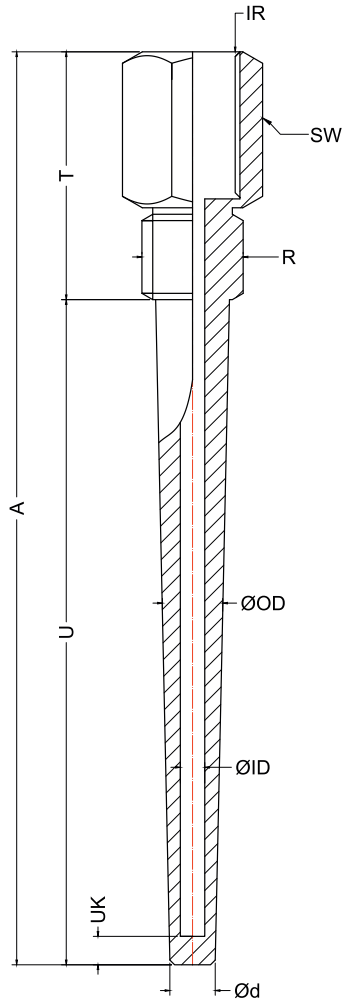
3.0 mm
4.0 mm
5.0 mm
6.0 mm
7.0 mm
8.0 mm
9.0 mm
10.0 mm

Not: Ordel termovelleri standart delik çapları dışında uygulamaya göre istenen çaplarda üretilebilir. Dolu malzeme boyu ise maksimum 1100mm'e kadar üretilmektedir.

OTW11



OTW12



OTW13

