

# Motorlu Tip Seviye Sensörü



## Cihaz Özellikleri

**Tanım:** ORLS400 seviye ölçer ve haznelerde depolanmış katı ürünlerin seviye ölçümü için uygundur. Ürünün nem ve iletken değerinden bağımsız olarak, dolu veya boş seviye kontrolü güvenli olarak ölçülür. Farklı ürün ve tank ebatları için, farklı dizayn ve materyallerden imal edilmiş pervane ve proses bağlantı şekilleri mevcuttur.

**Çalışma Şekli:** Bir senkron motor, şaft ile uzatılarak tank içine monte edilmiş dönen pervaneyi tahrik eder. Tank içerisinde ki ürün pervane seviyesine ulaştığında pervane durur. Motor itme kuvveti ile orjinal pozisyonundan hareket eder. Burada, bir mikro şalter devreye girer ve alarm sinyali çıkış verir. Aynı anda ikinci bir mikro şalter de motoru durdurur. Tanktaki ürün seviyesi azalır ise yay kuvveti ile motor eski durumuna gelir ve mikro şalterler orjinal kontak konumlarına gelir. Böylece motor tekrar çalışmaya başlar ve kontak alarm durumundan çıkar. Yay pozisyonunun değiştirilerek, şalter hassasiyeti 3 kademeli olarak ayarlanabilir.

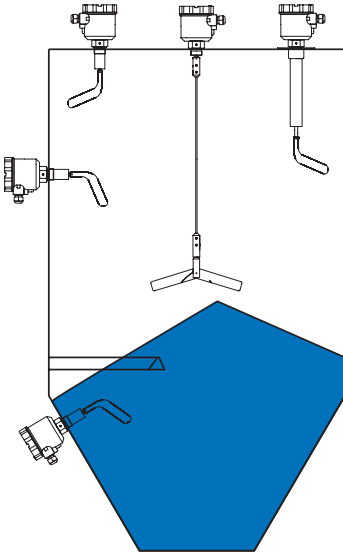
## ORLS400

ORLS400 Model motorlu seviye sensörleri endüstrinin çeşitli alanlarında, katı malzemelerin seviyelerinin ölçümünde kullanılmak üzere tasarlanmıştır. Seviyenin basınç ve sıcaklıktan bağımsız olarak algılanmasını sağlar. Genel uygulama alanları ; silolarda, tanklarda çeşitli kaplarda bulunan katı malzemelerin alt, üst ve ara seviyelerin algılanmasında kullanılır.

## Uygulama Alanları

- Tahıl
- Un
- Çimento
- Kum
- Plastik Granül
- Kakao
- Şeker
- Çeşitli Katı Malzemeler

## Uygulama Örnekleri



## Teknik Özellikler

Ölçüm Prensibi	Dönen Pervane
Çalışma Sıcaklığı	-20...+90°C
Basınç	-0,5...+0,5 bar
Maksimum Parikül Çapı	50mm
Hassasiyet	3 Kademeli Ayarlanabilir
Dönüş Hızı	5 RPM
Güç Tüketimi	Maks. 2VA
Elektronik Bağlantı Soketi	2XM20X1,5
Kontakt Çıkışı	SPDT (MİKRO ŞALTER) Maks. 250VAC, 2A (Maks. 125V.AC)
Koruma Sınıfı	IP66
Pedal Tipleri	1 = 100 x 30 x 1,8 mm 2 = 80 x 30 x 1,8 mm 3 = 65 x 30 x 1,8 mm 4 = 50 x 30 x 1,8 mm 5 = 60 x 40 x 1,8 mm 6 = 100 x 30 x 1,8 mm 7 = 190 x 64 x 1,8 mm

## Ürün Kodu

ORLS400 - / / / / /

Besleme :

- 0 = 220 Vac/dc  
1 = 24 Vac/dc

Dalma Boyu :

- 10....25 cm Arası  
26....50 cm Arası  
51....75 cm Arası  
76....100 cm Arası

Pedal Sayısı :

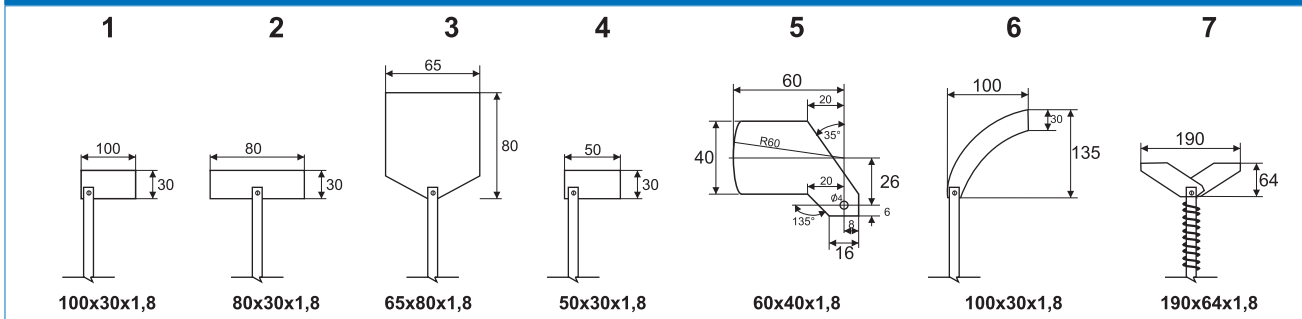
- 1 = Tek Pedallı  
2 = Çift Pedallı

Pedal Tipi :

- 1 = Tek Pedallı  
2 = Çift Pedallı  
3 = Tek Pedallı  
4 = Tek Pedallı  
5 = Tek Pedallı  
6 = Tek Pedallı  
7 = Çift Pedallı

7

## Pedal Tipleri



Proses Bağlantı Şekli :

- 1 = 1/2"  
2 = 1"  
3 = 1 1/2"  
4 = 2 1/2"  
5 = DIN 65 PN 6F Flanş

Özel Durumlar :

- 0 = Yok  
M = Maşon  
T = Teflon Kaplama