



ORLS300

ORLS300 Model motorlu seviye sensörleri endüstrinin çeşitli alanlarında, katı malzemelerin seviyelerinin ölçümünde kullanılmak üzere tasarlanmıştır. Seviyenin basınç ve sıcaklıktan bağımsız olarak algılanmasını sağlar. Genel uygulama alanları ; silolarda, tanklarda çeşitli kaplarda bulunan katı malzemelerin alt, üst ve ara seviyelerin algılanmasında kullanılır.

Teknik Özellikler

Kablo Girişi	M20XP1.5
Çalışma Ortamı	Toz/Katı
Besleme	24V ve 110-220V
Kullanım Alanları	Kimyasal plastik, ilaç, yem, çimento, kimyasal gübre, gıda sektörü
Güç Tüketimi	3W
Tork Ölçümü	0.5...1.0(Kgf.cm)
Özgül Ağırlık	0.5(g/cm ³)
Çıkış	SPDT 5A/250VAC
Kanat Dönüş Hızı	<2 (RPM)
Ortam Yoğunluğu	>0.5 g/cm ³
Depolama Sıcaklığı	-20~80°C
Çalışma Sıcaklığı	-20~80°C
Kafa	Epoksi Boyalı Alüminyum
Pedal Tipleri	1 = 100 x 30 x 1,8 mm 2 = 80 x 30 x 1,8 mm 3 = 65 x 30 x 1,8 mm 4 = 50 x 30 x 1,8 mm 5 = 60 x 40 x 1,8 mm 6 = 100 x 30 x 1,8 mm 7 = 190 x 64 x 1,8 mm

Besleme :

- 0 = 220 Vac/dc
1 = 24 Vac/dc

Dalma Boyu :

- 10....25 cm Arası
26....50 cm Arası
51....75 cm Arası
76....100 cm Arası

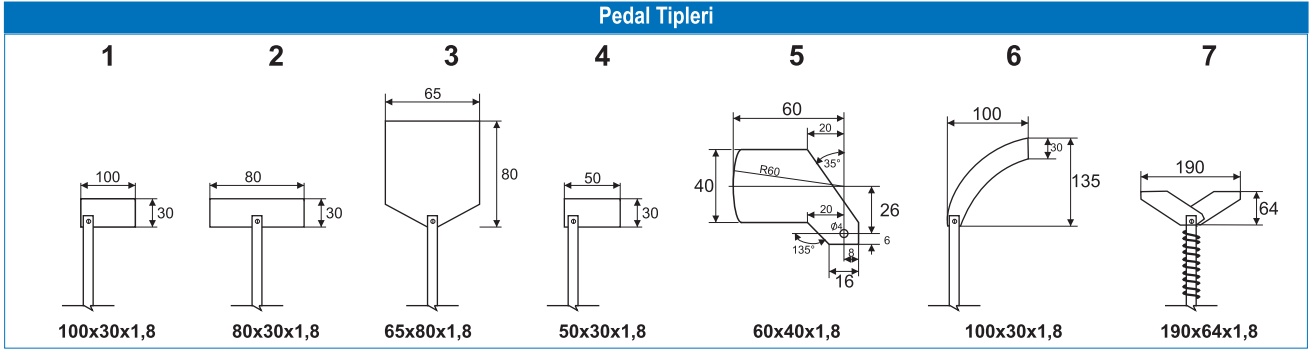
Pedal Sayısı :

- 1 = Tek Pedallı
2 = Çift Pedallı

Pedal Tipi :

- 1 = Tek Pedallı
2 = Çift Pedallı
3 = Tek Pedallı
4 = Tek Pedallı
5 = Tek Pedallı
6 = Tek Pedallı
7 = Çift Pedallı

Pedal Tipleri



Proses Bağlantı Şekli :

- 1 = 1/2"
2 = 1"
3 = 1 1/2"
4 = 2 1/2"
5 = DIN 65 PN 6F Flanş

Özel Durumlar :

- 0 = Yok
M = Maşon
T = Teflon Kaplama

