



M12 ve DIN 43650 Soket Bağlantılı Mineral İzoleli Rezistans Termometre

OMR12 Serisi mineral izoleli rezistans termometreler endüstriyel ortamlardaki sıcaklık ölçümlerinde kullanılmak üzere tasarlanmıştır. Tasarım aşamasında uluslararası standartlara uyum, güvenilirlik ve kullanım kolaylığı esas alınmıştır. Özellikle gıda sektöründe ve hijyen gereken proseslerde tercih edilir.

OMR12

Sensör Tipi	Standart	Sıcaklık Aralığı (°C)	(°F)
Pt-100 Rezistans Termometre	IEC751	-200, 840	-328,154
Pt-500 Rezistans Termometre	IEC751		
Pt-1000 Rezistans Termometre	IEC751		
Ni-100 Rezistans Termometre	IEC751		
Ni-1000 Rezistans Termometre	IEC751		

Sensör Özellikleri

- Sensör Tipleri (Pt-100, Pt-500, Pt-1000, Ni-100, Ni-1000)
- Hijyenik Bağlantı Seçeneği
- M12 Bağlantı (IP66)
- DIN 43650 Elektriksel Bağlantı

Ürün Kodu

Mineral İzoleli Rezistans Termometre Tip Kodlama

OMR12 -

Resim No :

- A1
- A2 - Hijyenik Tip
- A3 - Hijyenik Tip
- A4
- A5 - Hijyenik Tip
- A6 - Hijyenik Tip

Elektriksel Bağlantı :

- 1 = DIN 43650 Valf Soket
- 2 = M12 x 1 Soket

Eleman Sayısı :

- 1 = Tek Eleman
- 2 = Çift Eleman

Eleman Sınıfı :

- A = A Class Pt-100
- B = B Class Pt-100
- C = Pt-1000
- D = Pt-500
- E = Ni-100
- F = Ni-1000

Dış Koruyucu Kılıf Malzemesi :

H = 1,4571 (AISI 131 316TI)

Mineral İzoleli Dış Koruyucu Kılıf Çapı:

- 20 = 2 mm
- 30 = 3 mm
- 45 = 4,5 mm
- 60 = 6 mm
- 80 = 8 mm

Özel Durumlar :

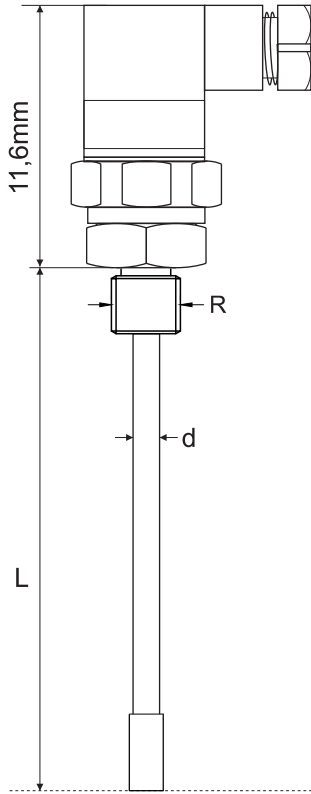
- Ü (Üç Tellili)
- EF (Film Eleman) -70....+500°C
- ES (Seramik Eleman) -200....+600°C
- RX* (Rekor)
- RA (Ayarlı Rekor)
- F (Flanş)
- HD (Hava İçi Delik)
- Ö (Özel)
- SF (Sertifika)
- W (Thermowell)
- T (Teflon Kaplama)
- TH (Teflon Hortum)

Dalma Boyu :

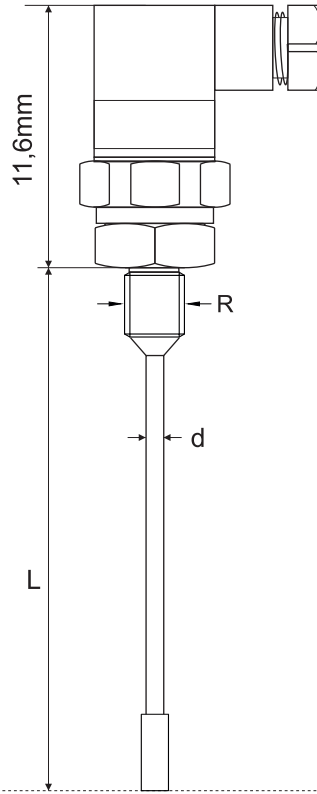
- 5 = 50 mm
- 10 = 100 mm
- 15 = 150 mm
- 20 = 200 mm
- 25 = 250 mm
- 30 = 300 mm
- 40 = 400 mm
- 80 = 800 mm

Not : 10mm....5000mm Arası Tüm Boylar

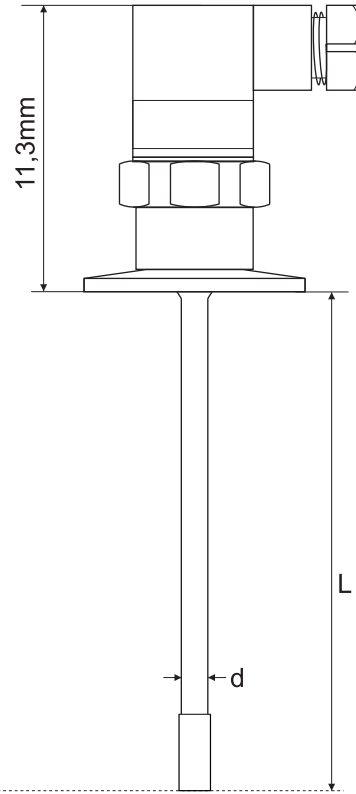
DIN 43650 Valf Soket



A1

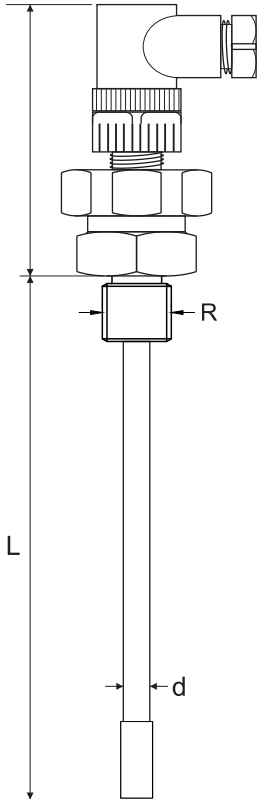


A2 - Hijyenik Tip

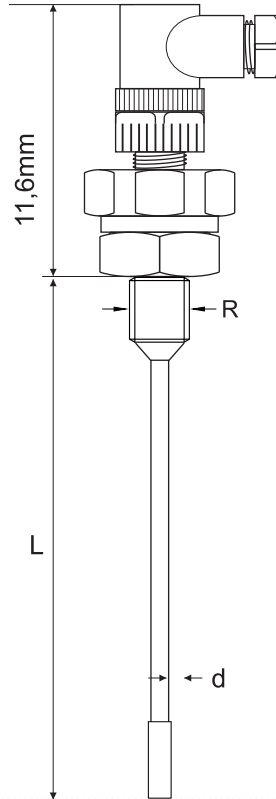


A3 - Hijyenik Tip

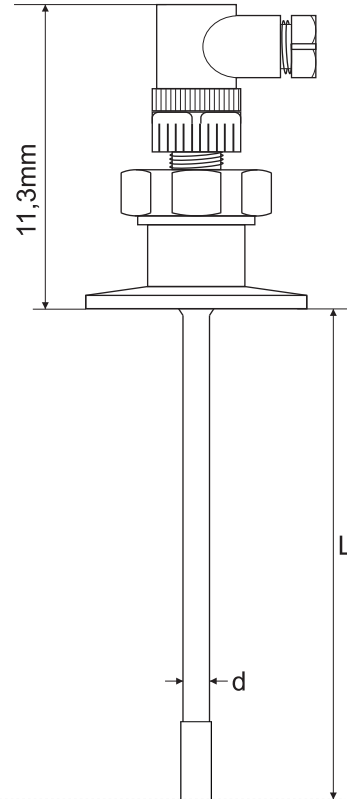
M12 x 1 Soket



A4



A5 - Hijyenik Tip



A6 - Hijyenik Tip