

Fırın Kontrol Cihazları



OC991 Tek Termokupl Girişli

OC991 Model cihazlar, 96 x 96 mm ebatlarında tek Termokupl veya Rezistans Termometre ile sıcaklık kontrolü yapan ve zamana bağlı pişirme işlemleri için kullanılan fırın kontrol cihazlardır.

Açık/kapalı kontrolü ile sıcaklık kontrolü yapabilen, Otomatik/Manuel buhar verme özelliğine sahip, zaman bitiminde alarm verebilen tamamen modüler ve her modülü müstakil olarak konfigüre edilebilir cihazlardır.

Universal besleme kaynağı sayesinde 100-240VAC/DC veya 24V besleme kaynağı ile kullanılabilir.

Cihaz Özellikleri

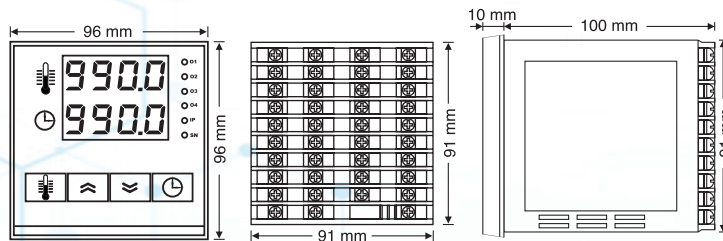
- 2 Adet 4 Digiit Numerik Gösterge
- 6 Adet LED Gösterge
- 1 Adet Sensör Girişi (B,E,J,K,L,N,R,S,T,U,RT)
- 2 Adet Analog Çıkış (0/4-20mA,0/2-10V)
- 1 Adet RS485 İletişim Birimi
- 4 Adet Röle veya Lojik Çıkış (24V)
- 100-240V AC/DC Üniversal veya 24V AC/DC Besleme Giriş Çıkış Modülleri Arası İzolasyon

Sıcaklık Kontrol Çıkışı (ON/OFF veya PID Kontrol)
 Ayrı Ayrı Sıcaklık ve Zaman Set Edebilme Özelliği
 0...9999 veya 0,0...999,9 Arası Sıcaklık Set Değeri Arayıcı
 0...999 Arası (Saniye, Dakika, Saat) Zaman Set Edebilme
 Zaman Bitiminde Sürekli veya Süreye Bağlı Alarm Verme
 Otomatik / Manuel Buhar Verme Özelliği
 1...9999 Saniye Arası Buhar Süresi Ayarlama
 Sıcaklık Öteleme Özelliği
 Sensör Arıza Tespiti
 Retransmisyon (Proses ve set değeri için)
 15Vdc Lojik Girişler
 Lojik Girişler İsteğe Bağlı Özel Yazılım Yapılabilmektedir.
 (Örneğin: Kapı Switchine Bağlı Start/Stop veya Buhar Verme)
 NOT: Müşteriye özel cihazın çalışması ile ilgili programsal istekler yapılabilmektedir.

Giriş Tipleri

Sensör Tipi	Standart	Min.	Max.
Tip-T (Cu-Const)	IEC60584	-200 °C	300 °C
Tip-U (Cu-Const)	IEC60584	-200 °C	600 °C
Tip-J (Fe-Const)	IEC60584	-200 °C	800 °C
Tip-L (Fe-Const)	IEC60584	-200 °C	900 °C
Tip-K (NiCr-Ni)	IEC60584	-200 °C	1200 °C
Tip-E (Cr-Const)	IEC60584	-200 °C	1200 °C
Tip-N (Nicrosil-Nisil)	IEC60584	0 °C	1200 °C
Tip-S (Pt%10Rh-Pt)	IEC60584	0 °C	1500 °C
Tip-R (Pt%13Rh-Pt)	IEC60584	0 °C	1600 °C
Tip-B (Pt%18Rh-Pt)	IEC60584	0 °C	1800 °C
Pt-100	DIN 43760	-200 °C	850 °C

Cihaz Ölçüleri

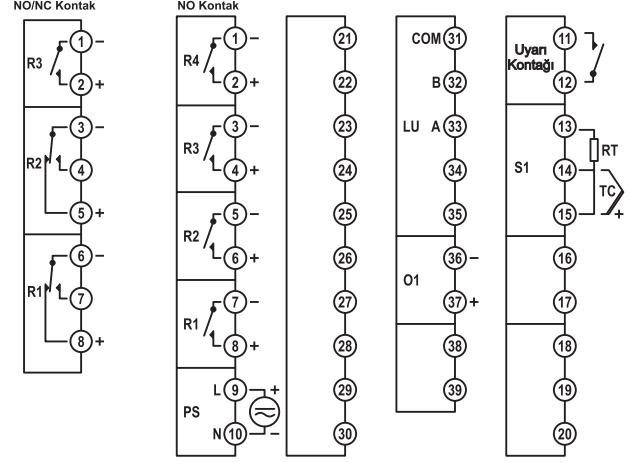


Pano Kesiti = 92 ± 0,5 mm x 92 ± 0,5 mm

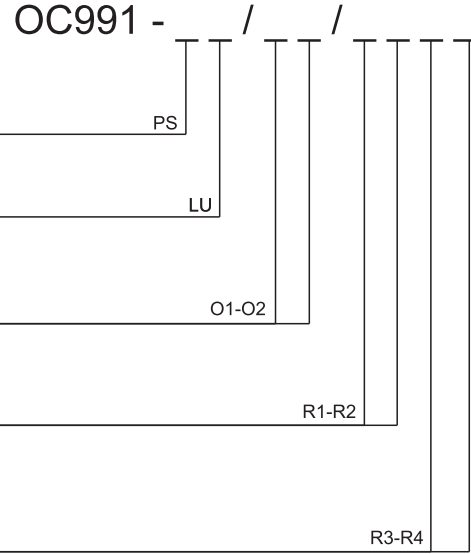
Teknik Özellikler

Besleme Gerilimi (PS)	100-240 Vac/dc +%10-%15 24 Vac/dc +%10-%20
Güç Tüketimi	4W, 6VA
Üniversal Sensör Girişi (S1)	Termokupl = B,E,J,K,L,N,R,S,T,U Rezistans Termometre = Pt-100
Analog Giriş Empedansları	Termokupl, mV = 10MΩ
Analog Çıkış (O1)	Akım : 0/4-20mA 20-4/0mA(RL≥500Ω) Gerilim = 0/2-10V (RL≥1MΩ)
Röle Çıkışları (R1,R2,R3,R4)	Kontakt (R1,R2,R3,R4) : 250VAC 10A Lojik Çıkış = 24Vdc 20mA
1 Kontak Ömrü	Yüksüz = 10.000.000 Anahtarlama 250V 10A Rezistif Yükte : 1.000.000 Anahtarlama
Hafıza	100 Yıl, 100.000 Yenilenme
Doğruluk	+/- % 0,2
Örnekleme Zamanı	100 ms
Ortam Sıcaklığı	Çalışma = -10...+55°C Depolama = -20...+65°C
Koruma Sınıfı	Ön Panel = IP54 Arka Panel = IP20
Ölçüler	Genişlik = 96 mm Yükseklik = 96 mm Derinlik = 110 mm
Pano Kesim Ölçüleri	91 +/- 0,5 mm x 91 +/- 0,5 mm
Ağırlık	430 gr

Modüler Yapı ve Bağlantı Şeması



Ürün Kodu



Besleme Gerilimi : _____ PS
0 = 100-240Vac (Üniversal)
1 = 24Vac/dc

İletişim Modülü : _____ LU
0 = Yok
1 = 2 Adet 15V Lojik Giriş
3 = RS485 (MODBUS) İletişim Birimi

Analog Çıkış Modülleri : _____ O1-O2
0 = Yok
1 = 0/4-20mA Akım Çıkışı
2 = 0/2-10Vdc Gerilim Çıkışı

R1,R2 Çıkış Modülleri : _____ R1-R2
0 = Yok
1 = NO Kontakt
2 = 24V Lojik Çıkış (SSR Sürmek İçin)
3 = NO/NC Kontakt

R3,R4 Çıkış Modülleri : _____ R3-R4
0 = Yok
1 = NO Kontakt
2 = 24V Lojik Çıkış (SSR Sürmek İçin)

Not : R1 rölesi 3 (NO/NC) kodlanmış ise R2 rölesi kontakt olarak seçildiğinde NO/NC olarak kodlanmalıdır .
R2 rölesi 3 (NO/NC) kodlanmış ise R1 rölesi kontakt olarak seçildiğinde NO/NC olarak kodlanmalıdır .
R1,R2 modülü 3 olarak seçilmişse R4 modülü 0 olarak kodlanmalıdır.