



OM12

M12 ve DIN 43650 Soket Bağlantılı Mineral İzoleli Termokupl

OM12 Serisi termokupl'lar endüstriyel ortamlardaki sıcaklık ölçümlerinde kullanılmak üzere tasarlanmıştır. Tasarım aşamasında uluslararası standartlara uyum, güvenilirlik ve kullanım kolaylığı esas alınmıştır. Özellikle gıda sektöründe ve hijyen gereken proseslerde tercih edilir.

Sensör Tipi	Standart	Sıcaklık Aralığı (°C) (°F)	
Type-T Termokupl (Cu-Konst)	IEC584-1	-200, 400	-328, 752
Type-L Termokupl (Fe-Konst)	DIN43710	-200, 900	-328, 1652
Type-J Termokupl (Fe-Konst)	IEC584-1	-200, 1120	-328, 1562
Type-K Termokupl (NiCr-Ni)	IEC584-1	-200, 1360	-328, 2480
Type-N Termokupl (Nikrosil-Nisil)	IEC584-1	-200, 1300	-328, 2372

-Mineral İzoleli -200...+1200°C
 -Sensör Tipleri (T, L, J, K, N)
 -Hijyenik Bağlantı Seçeneği
 -M12 Bağlantı (IP66)
 -DIN 43650 Elektriksel Bağlantı

Ürün Kodu

Mineral İzoleli Termokupl Tip Kodlama

Resim No :

A1
 A2 - Hijyenik Tip
 A3 - Hijyenik Tip
 A4
 A5 - Hijyenik Tip
 A6 - Hijyenik Tip

Elektriksel Bağlantı :

1 = DIN 43650 Valf Soket
 2 = M12 x 1 Soket

Eleman Sayısı :

1 = Tek Elemanlı
 2 = Çift Elemanlı

Eleman Cinsi :

T ((Cu-Konst)
 L (Fe-Konst)
 J (Fe-Konst)
 K (NiCr-Ni)
 N (Nikrosil-Nisil)

Dış Koyucu Kılıf Çapı :

10 = 1 mm (Mineral İzoleli)
 15 = 1,5 mm (Mineral İzoleli)
 20 = 2 mm (Mineral İzoleli)
 30 = 3 mm (Mineral İzoleli)
 45 = 4,5 mm (Mineral İzoleli)
 60 = 6 mm (Mineral İzoleli)
 80 = 8 mm (Mineral İzoleli)

Özel Durumlar :

RX* (Rekor)
 RA (Ayarlı Rekor)
 F (Flanş)
 HD (Hava İçli Delik)
 Ö (Özel)
 SF (Sertifika)
 W (Thermowell)
 T (Teflon Kaplama)
 TH (Teflon Hortum)

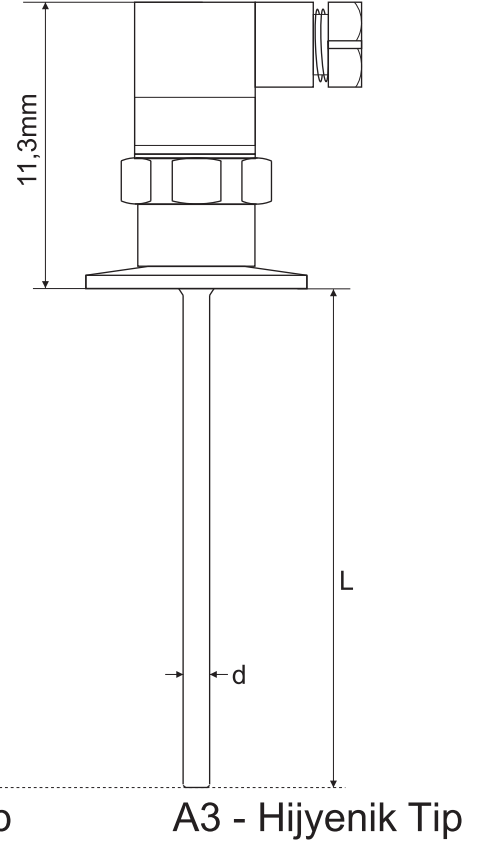
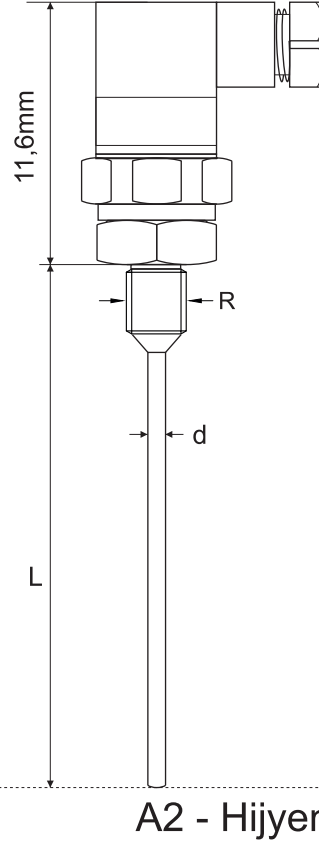
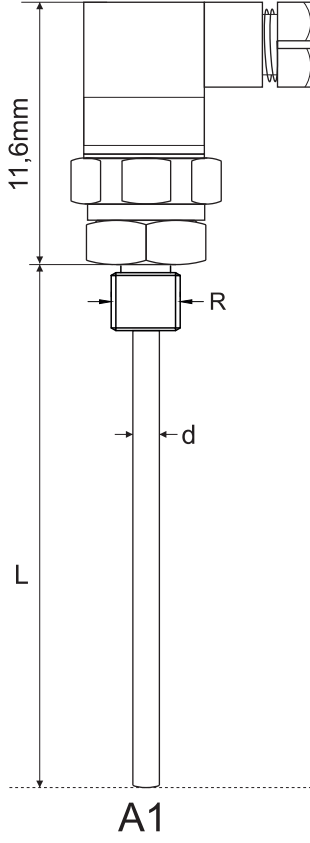
Dalma Boyu :

5 = 50 mm
 10 = 100 mm
 15 = 150 mm
 20 = 200 mm
 25 = 250 mm
 30 = 300 mm
 40 = 400 mm
 80 = 800 mm

Not : 10mm....5000mm Arası Tüm Boylar

Ürün Şekilleri

DIN 43650 Valf Soket



M12 x 1 Soket

