

Kelepçeli Kafa Tipi LCD Göstergeli Sıcaklık Dönüştürücü



LPI20

LPI20 Model dönüştürücüler, endüstriyel ortamlardaki boru uygulamalarında sıcaklık ölçümü için ve bu bilgilerin standart iki telli 4-20mA analog sinyalle dönüştüren endüstriyel cihazlardır. Kendi üstünde bulunan LCD göstergesi ile proses değeri izlene bilmektedir. Bu cihaza termokupl ve rezistans termometre tipi sensörler bağlanabilmektedir.

Bu cihazlar mikroişlemci tabanlıdır. SBA100 USB-UART dönüştürücü ile bilgisayar üzerinden çok kolay bir şekilde konfigüre edilerek kullanılır.

Cihaz Özellikleri

1 Adet Sensör Girişi (TC, RT)
1 Adet Analog Çıkış (4-20mA)
1 Adet Yarı İletken Röle Çıkışı
1 Adet 3½ LCD Gösterge
Bilgisayar Üzerinden Konfigürasyon

24V DC Besleme
İki Telli Bağlantı

Boru Uygulamaları için Tasarlanmış Yapı
Boru Boyutlarına Göre Geniş Yelpaze Çeşidi
Yüzey Temaslı Yaylı Sensör Tasarımı
Sistemi Kapatmadan Sensör Bakımı
Ölçüm Aralığı -50...+300°C
Tek veya Çift Elemanlı Sensör Seçimi
Bileşenlerin seçimi ve ekipman alıcı tarafından yapılmalıdır.

Giriş Tipleri

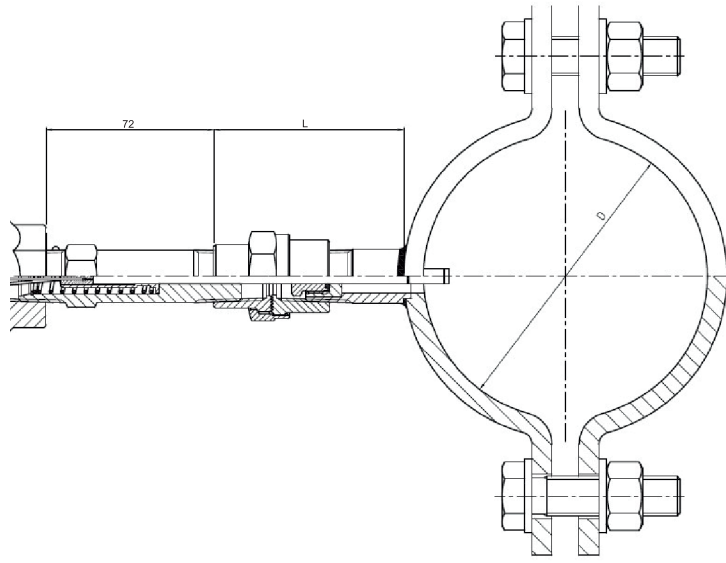
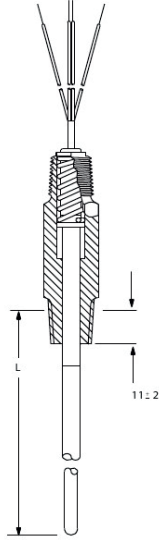
Sensör Tipi	Standart	Min.	Max.
Tip-T (Cu-Const)	IEC60584	-200 °C	300 °C
Tip-U (Cu-Const)	IEC60584	-200 °C	600 °C
Tip-J (Fe-Const)	IEC60584	-200 °C	800 °C
Tip-L (Fe-Const)	IEC60584	-200 °C	900 °C
Tip-K (NiCr-Ni)	IEC60584	-200 °C	1200 °C
Tip-E (Cr-Const)	IEC60584	-200 °C	1200 °C
Tip-N (Nicrosil-Nisil)	IEC60584	0 °C	1200 °C
Tip-S (Pt%10Rh-Pt)	IEC60584	0 °C	1500 °C
Tip-R (Pt%13Rh-Pt)	IEC60584	0 °C	1600 °C
Tip-B (Pt%18Rh-Pt)	IEC60584	0 °C	1800 °C
Pt-100	DIN 43760	-200 °C	850 °C

Teknik Özellikler	
Besleme Gerilimi (PS)	10-35 VDC
Giriş	Termokupl = B,E,J,K,L,N,R,S,T,U Rezistans Termometre = Pt-100
Termokupl Giriş Empedansı	10MΩ
Analog Çıkış	Akım : 0/4-20mA , 20-4mA
Röle Çıkışı	250V, 80mA, NO Kontak
Hafıza	100 Yıl, 100.000 Yenilenme
Doğruluk	+/- % 0,2
Örnekleme Zamanı	100 ms
Ortam Sıcaklığı	Çalışma = -20...+70°C Depolama = -40...+85°C

Sensör Teknik Özellikler

2

LPI15 Gösterge



Ürün Kodu

LPI20 - /

Eleman Cinsi :

- A = A Class Pt-100
- B = B Class Pt-100

Kelepçe Çapı :

- 1 = 100....200 mm arası
- 2 = 200....300 mm arası
- 3 = 300....500 mm arası