

Diferansiyel Basınç Transmitteri Kullanım Kılavuzu



CİHAZ TANIMI

Mikro diferansiyel basınç transmitteri, tüm dijital devre kartları ve dijital göstergelerle uyumludur. Yüksek stabilite, iyi dinamik ölçüm performansı vb. özelliklere sahiptir.

Ayrıca,
Yüksek performanslı mikro işlemcisi yapılandırma,
Sensör doğrusalsızlığını ve sıcaklık sapmasını düzeltme,
Doğru dijital veri aktarımı,
Saha cihazı teşhisi,
Uzaktan iki yönlü iletişim, vb. özellikleri mevcuttur.

Bu transmitter, çeşitli kullanıcıların ihtiyaçlarını karşılamak için geniş bir yelpazeye sahiptir. Metalurji, makine, petrol, kimya, elektrik santrali, hafif sanayi, gıda, çevre koruma, ulusal savunma ve bilimsel araştırma gibi çeşitli alanlarda yaygın olarak kullanılmaktadır.

TEKNİK ÖZELLİKLER

Ölçüm Aralığı	-100~+100 pa (Özelleştirilebilir)
Cihaz Beslemesi	24VDC / 24VAC
Sabitlik	≤0,5%F.S/Yıl
Doğruluk	1%
Çıkış Sinyali	4-20mA
Sıcaklık	-20~80°C

BAĞLANTILAR

Basınç Bağlantısı :

Fark basınç transmitterinin iki hava girişi vardır. Biri "H" işaretli yüksek basınçlı hava girişi; diğeri "L" işaretli düşük basınçlı hava girişidir. Kurulum işlemi sırasında hava ölçümünün doğruluğunu azaltacak sızıntıya izin verilmez.

Elektrik Bağlantısı :

Kablo.

: Kırmızı : Güç +

Kablo Bağlantısı : Mavi : Güç -

2 Kablolü 4-20mA

UYARILAR

A : Diferansiyel basınç transmitterinin, vericinin her iki ucuna aşırı statik basıncı önlemek için iki yönlü bir valf takılması önerilir.

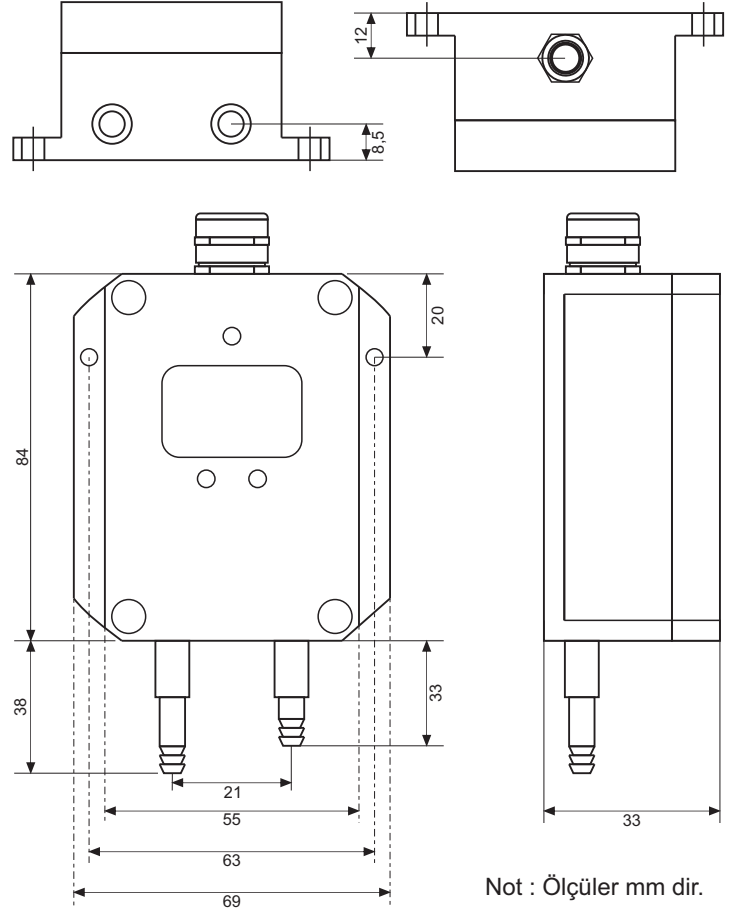
B : Fark basınç transmitterleri, 316 paslanmaz çelik diyaframlar için aşındırıcı olmayan gazlar ve sıvılar ile kullanılmalıdır.

C : Transmitterin normal çalışmasını sağlamak için kablolama haritası takip edilmelidir.

D : İhtiyaç duyulması halinde korumalı kablo kullanılmalıdır.

ORDEL

ÖLÇÜLER



Not : Ölçüler mm dir.

BAĞLANTILAR

"Kullanıcı Menüsü" Giriş şifresi "00001" dir ve ekran ünitesi, ekran çözünürlüğü ve ekran modu ayarlanabilir.

Ünt : Kullanıcı birimi ayarı, ayarlanabilir aralık (0~18) ve menü istemi her set birim içindir.

19 çeşit birim ayarı vardır, bunlar : "MPa", "kPa", "Pa", "bar", "mbar", "PSI", "mH2O", "mmH2O", "inH2O", "ftH2O", "mmHg", "mmHg", "inHg", "Kg/cm2", "atm", "Torr", "m", "mm".

Not : Ekran hassas ayarı, ayarlanabilir aralığı ; (0~4) dir.

Ekran çözünürlüğü ondalık basamak sayısı, alanın gereksinimlerine göre kullanıcı tarafından ayarlanabilen ölçüm modunda görüntülenir. Aynı zamanda, bu menü değeri aşağıdakilerle sınırlı olacaktır.

Çalışma sırasında transmitterin maksimum ekran değeri kalibrasyonu ayarlanan ondalık görüntüleme sayısını aşarsa, 5 basamaklı ekran aralığı aşağıdakileri garanti aralıklarda sınırlı olacaktır.

Örneğin : Transmitterin kalibrasyon aralığı 0,0000~20,000MPa; ekran ayar aralığı doğruluğu (0~3) ise: Ekran hassasiyeti 4 olarak ayarlanırsa, maksimum ekran değer maksimum görüntülenme aralığını aşacaktır. Ekra modu ayarı, ayarlanabilir aralık(0~5) "0"-- ana değişkeni görüntüleme "-PV-" istemi

"1" -- akımı göster, "-mA-" istemi

"2" -- yüzdeyi göster, "-%-" istemi

"3" -- ana değişken ve akım görüntülenir, alternatif olarak, "PV-mA" istemi

"4" -- ana değişken ve yüzde görüntülenir, alternatif olarak, "PV-%" istemi

"5" -- mevcut ve yüzde dönüşümlü olarak görüntülenir, komut istemi "mA--"

BAKIM

A : Fark basınç transmitteri boyut olarak küçüktür ve ağırlığı oldukça hafiftir. Doğrudan ölçüm üzerine monte edilebilir noktası mevcuttur. Basıncın sızdırmazlığını kontrol etmeye dikkat edilmelidir. Ölçüm doğruluğunda rastlanabilecek hataları önlemek için arayüz hava kaçağından kaçınılmalıdır.

B : Kabloları belirtildiği gibi bağlayın, transmitteri çalışma durumuna getirin. Ölçüm doğruluğu sonucu yüksek ise, transmitteri ölçümden bir saat önce açın.

C : Kullanılmadığı zaman temiz bir yerde saklanmalıdır. 10-30°C ortam sıcaklığında muhafaza edilmelidir.

Üretici ve Teknik Servis

ORDEL Ltd. Şti. Ostim OSB Mah. 1250 Cad. No:10 YENİMAHALLE / ANKARA

Tel : +90 312 385 70 96 (PBX)

Fax : +90 312 385 70 78

www.ordel.com.tr

KK_140_2_TR