

# DPT50

## Diferansiyel Basınç Transmitteri Kullanım Kılavuzu



### CİHAZ TANIMI

Mikro diferansiyel basınç transmitteri, tüm dijital devre kartları ve dijital göstergelerle uyumludur. Yüksek stabilite, iyi dinamik ölçüm performansı vb. özelliklere sahiptir.

Ayrıca,  
Yüksek performanslı mikro işlemciyi yapılandırma,  
Sensör doğrusalsızlığını ve sıcaklık sapmasını düzeltme,  
Doğru dijital veri aktarımı,  
Saha cihazı teşhisi,  
Uzaktan iki yönlü iletişim, vb. özellikleri mevcuttur.

Bu verici, çeşitli kullanıcıların ihtiyaçlarını karşılamak için geniş bir yelpazeye sahiptir. Metalurji, makine, petrol, kimya, elektrik santrali, hafif sanayi, gıda, çevre koruma, ulusal savunma ve bilimsel araştırma gibi çeşitli alanlarda yaygın olarak kullanılmaktadır.

### TEKNİK ÖZELLİKLER

Ölçüm Aralığı	0-5000 pa (Özelleştirilebilir)
Cihaz Beslemesi	24VDC / 24VAC
Sabitlik	≤0,5%F.S/Yıl
Doğruluk	1%
Çıkış Sinyali	4-20mA
Sıcaklık	-20~80°C

### UYARILAR

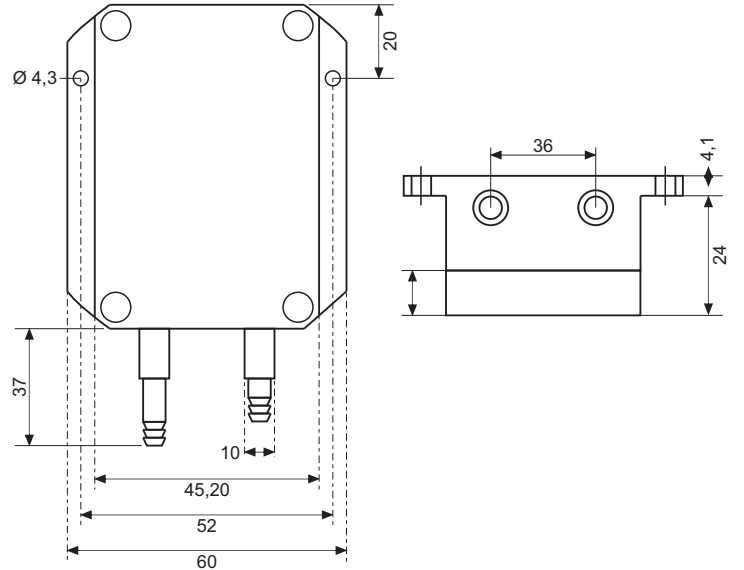
**A :** Diferansiyel basınç transmitterinin, vericinin her iki ucuna aşırı statik basınç önlemek için iki yönlü bir valf takılması önerilir.

**B :** Fark basınç transmitterleri, 316 paslanmaz çelik diyaframlar için aşındırıcı olmayan gazlar ve sıvılar ile kullanılmalıdır.

**C :** Transmitterin normal çalışmasını sağlamak için kablolama haritası takip edilmelidir.

**D :** İhtiyaç duyulması halinde korumalı kablo kullanılmalıdır.

### ÖLÇÜLER



Not : Ölçüler mm dir.

### BAĞLANTILAR

#### Basınç Bağlantısı :

Fark basınç transmitterinin iki hava girişi vardır. Biri "H" işaretli yüksek basınçlı hava girişi; diğeri "L" işaretli düşük basınçlı hava girişidir. Kurulum işlemi sırasında hava ölçümünün doğruluğunu azaltacak sızıntıya izin verilmez.

#### Elektrik Bağlantısı :

Kablo.

#### Kablo Bağlantısı :

2 Kablolü 4-20mA : Kırmızı : Güç +  
Mavi : Güç -

### BAKIM

**A :** Fark basınç transmitteri boyut olarak küçüktür ve ağırlığı oldukça hafiftir. Doğrudan ölçüm üzerine monte edilebilir noktası mevcuttur. Basıncın sızdırmazlığını kontrol etmeye dikkat edilmelidir. Ölçüm doğruluğunda rastlanabilecek hataları önlemek için arayüz hava kaçağından kaçınılmalıdır.

**B :** Kabloları belirtildiği gibi bağlayın, transmitteri çalışma durumuna getirin. Ölçüm doğruluğu sonucu yüksek ise, transmitteri ölçümden bir saat önce açın.

**C :** Kullanılmadığı zaman temiz bir yerde saklanmalıdır. 10-30°C ortam sıcaklığında muhafaza edilmelidir.

# ORDEL

[www.ordel.com.tr](http://www.ordel.com.tr)

KK\_139\_2\_TR

Üretici ve Teknik Servis  
ORDEL Ltd. Şti. Ostim OSB Mah. 1250 Cad. No:10 YENİMAHALLE / ANKARA  
Tel : +90 312 385 70 96 (PBX)  
Fax : +90 312 385 70 78