

# Bağıl Nem ve Sıcaklık Transmitterleri ve Kontrol Cihazları



## HTC78

( %90 ve Üzeri Yoğun Nem Ortamı İçin )

### Cihaz Özellikleri

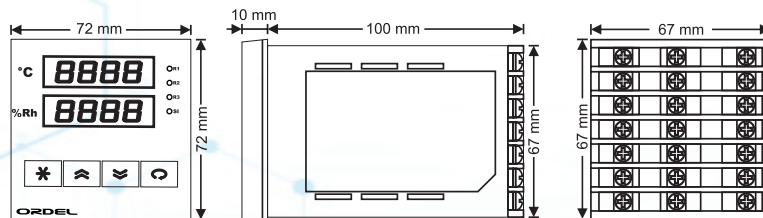
2 Adet 4 Digit Nümerik Gösterge  
 2 Adet LED Gösterge  
 2 Adet Analog Çıkış (0/4-20mA,0/2-10V)  
 3 Adet Röle Çıkışı veya Lojik Çıkışı (24V)  
 RS485 İletişim Birimi  
 100-240Vac/dc Ünlversal veya 24Vac/dc Besleme  
 Giriş/Çıkış Modülleri Arası İzolasyon  
 2 Farklı Koruyucu Filtre Seçeneği  
 Pano Üzeri Montaj

-40°C...+120°C Sensör Sıcaklık Aralığı  
 Kademeli Sensör Isıtma Fonksiyonu  
 Sensör Arıza Tespiti ve Yönlendirme  
 ON/OFF Kontrol  
 4 Farklı Röle Fonksiyonu  
 Analog Çıkışlar İçin Ayarlanabilir Skala  
 Standart MODBUS RTU İletişim Protokolü  
 100ms Örnekleme ve Kontrol Çevrimi

HTC78 Serisi cihazlar, endüstriyel ortamlardaki %90 ve üzeri yoğun bağıl nem ve sıcaklık bilgilerinin ölçümü ve standart analog sinyale dönüştürülerek başka bir sisteme gönderilmesini sağlayan elektronik cihazlardır. Tasarım aşamasında uluslararası standartlara uyum, güvenilirlik ve kullanım kolaylığı temel alınmıştır. Bu nedenle birçok sektörde çok farklı uygulamalar için rahatlıkla kullanılabilen ve tercih edilen cihazlardır.

4

### Cihaz Ölçüleri

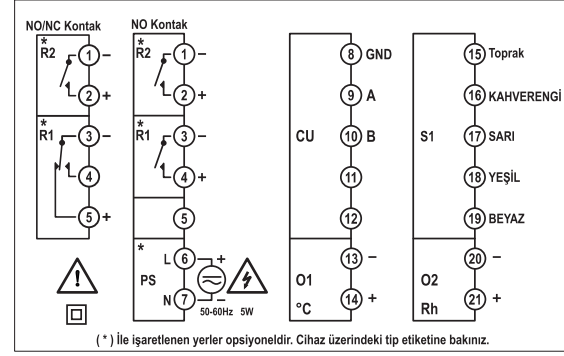


Pano Kesiti = 68 ± 0,5 mm x 68 ± 0,5 mm

## Teknik Özellikler

Besleme Gerilimi ( PS )	100-240Vac/dc +%10, -%15 24Vac/dc +%10, -%20
Güç Tüketimi	5W, 8VA
Ölçüm Aralığı	Sıcaklık : -40...+120°C Bağıl Nem : 0...100%Rh
Analog Çıkışlar	Akım : 0/4-20mA ( $RL \leq 500\Omega$ ) Gerilim : 0/2-10V ( $RL \geq 1M\Omega$ )
Röle Çıkışları ( R1,R2,R3 )	Kontakt : 250Vac 5 A Lojik Çıkış : 24Vdc, 20 mA
Kontakt Ömrü	Yüksüz : 10.000.000 anahtarlama 250V, 3A Rezistif Yükte : 100.000 anahtarlama
Çözünürlük	Sıcaklık : 0,1°C Bağıl Nem : 0,1%Rh
Doğruluk	Sıcaklık : +/-1°C ( -20°C...+70°C ) +/-2°C ( -40°C...+120°C ) Bağıl Nem : +/-2%Rh ( 10%Rh...90%Rh ) +/-4%Rh ( 0%RH...100%RH )
Tekrarlanabilirlik	Sıcaklık : +/-0,1°C Bağıl Nem : +/-0,1%Rh
Örnekleme Periyodu	100 ms
Ortam Sıcaklığı	Cihaz : -10°C...+60°C Sensör : -40°C...+120°C
Depolama Sıcaklığı	-20°C...+70°C
Hafıza	100 Yıl, 1000.000 Yenilenme
Ölçüler	Genişlik = 72 mm Yükseklik = 72 mm Derinlik = 110 mm
Pano Kesim Ölçüleri	68+/-0,5 mm x 68+/-0,5 mm
Ağırlık	292 gr

## Cihaz Bağlantısı



4

## Ürün Kodu

HTC78 - / 0 / 1 / 1 / 1 / 1 / 0

Besleme Gerilimi :

- 0 = 100-240Vac/dc ( Ünersal )
- 1 = 24 Vac/dc

İletişim Arabirimi :

- 0 = Yok
- 3 = RS485 İletişim

Analog Çıkışlar :

- 0 = Yok
- 1 = 0/4-20 mA Akım Çıkışı
- 2 = 0/2-10V Gerilim Çıkışı

Sensör Çubuk Boyu :

- 1 = 10 cm
- 2 = 20 cm
- 3 = 30 cm

Filtre Tipi :

- 2 = Teflon

Sıcaklık Aralığı :

- 0 = 0...+60 °C
- 1 = -40...+60 °C
- 2 = -40...+120 °C

R1 Çıkış Modülü :

- 0 = Yok
- 1 = NO Kontakt
- 2 = 24V Lojik Çıkış ( SSR Sürmek İçin )
- 3 = NO/NC Kontakt

R2,R3 Çıkış Modülleri :

- 0 = Yok
- 1 = NO Kontakt
- 2 = 24V Lojik Çıkış ( SSR Sürmek İçin )

Sensör Bağlantısı :

- 0 = Yok
- 1 = Flanş
- 2 = 1/2" Sabit Rekor
- 3 = 1/2" Ayarlanabilir Rekor