

# Bağıl Nem ve Sıcaklık Transmitterleri ve Kontrol Cihazları



## HTC77

### Cihaz Özellikleri

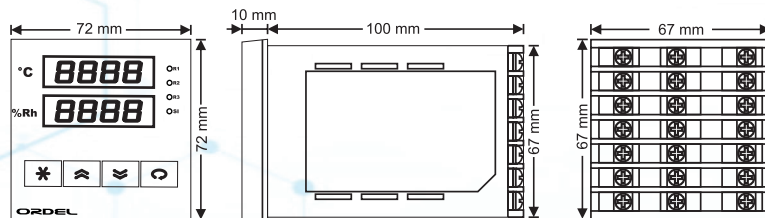
- 2 Adet 4 Digit Nümerik Gösterge
- 2 Adet LED Gösterge
- 2 Adet Analog Çıkış (0/4-20mA,0/2-10V)
- 3 Adet Röle Çıkışı veya Lojik Çıkış (24V)
- RS485 İletişim Arabirimi
- 100-240Vac/dc Üniversal veya 24Vac/dc Besleme
- Giriş/Çıkış Modülleri Arası İzolasyon
- 2 Farklı Koruyucu Filtre Seçeneği
- Pano Üzeri Montaj

- 40°C...+120°C Sensör Sıcaklık Aralığı
- Kademeli Sensör Isıtma Fonksiyonu
- Sensör Arıza Tespiti ve Yönlendirme
- ON/OFF Kontrol
- 4 Farklı Röle Fonksiyonu
- Analog Çıkışlar İçin Ayarlanabilir Skala
- Standart MODBUS RTU İletişim Protokolü
- 100ms Örnekleme ve Kontrol Çevrimi

HTC77 Serisi cihazlar, endüstriyel ortamlardaki bağıl nem ve sıcaklık bilgilerinin ölçümü ve standart analog sinyale dönüştürülerek başka bir sisteme gönderilmesini sağlayan elektronik cihazlardır. Tasarım aşamasında uluslar arası standartlara uyum, güvenilirlik ve kullanım kolaylığı temel alınmıştır. Bu nedenle birçok sektörde çok farklı uygulamalar için rahatlıkla kullanılabilen ve tercih edilen cihazlardır.

4

### Cihaz Ölçüleri

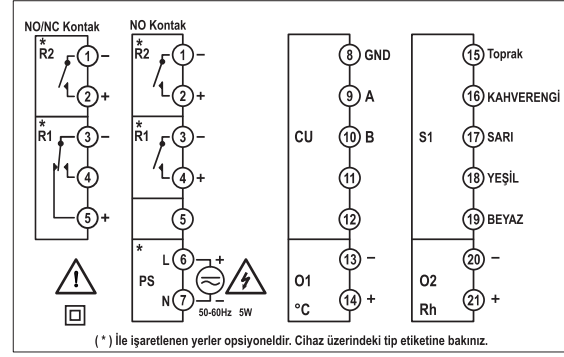


Pano Kesiti = 68 ± 0,5 mm x 68 ± 0,5 mm

## Teknik Özellikler

Besleme Gerilimi ( PS )	100-240Vac/dc +%10, -%15 24Vac/dc +%10, -%20
Güç Tüketimi	5W, 8VA
Ölçüm Aralığı	Sıcaklık : -40...+120°C Bağıl Nem : 0...100%Rh
Analog Çıktılar	Akım : 0/4-20mA ( $RL \leq 500\Omega$ ) Gerilim : 0/2-10V ( $RL \geq 1M\Omega$ )
Röle Çıktıları ( R1,R2,R3 )	Kontakt : 250Vac 5 A
Kontakt Ömrü	Yüksüz : 10.000.000 anahtarlama 250V, 3a Rezistif Yükte : 100.000 anahtarlama
Çözünürlük	Sıcaklık : 0,1°C Bağıl Nem : 0,1%Rh
Doğruluk	Sıcaklık : +/-1°C ( -20°C...+70°C ) +/-2°C ( -40°C...+120°C ) Bağıl Nem : +/-2%Rh ( 10%Rh...90%Rh ) +/-4%Rh ( 0%RH...100%RH )
Tekrarlanabilirlik	Sıcaklık : +/-0,1°C Bağıl Nem : +/-0,1%Rh
Örnekleme Periyodu	100 ms
Ortam Sıcaklığı	Cihaz : -10°C...+60°C Sensör : -40°C...+120°C
Depolama Sıcaklığı	-20°C...+70°C
Hafıza	100 Yıl, 1000.000 Yenilenme
Ölçüler	Genişlik = 72 mm Yükseklik = 72 mm Derinlik = 110 mm
Pano Kesim Ölçüleri	68+/-0,5 mm x 68+/-0,5 mm
Ağırlık	292 gr

## Cihaz Bağlantısı



4

## Ürün Kodu

HTC77 - / 0 1 / / / / / / / /

Besleme Gerilimi :

- 0 = 100-240Vac/dc ( Ünersal )  
1 = 24 Vac/dc

İletişim Arabirimi :

- 0 = Yok  
3 = RS485 İletişim Birimi

Analog Çıktılar :

- 0 = Yok  
1 = 0/4-20 mA Akım Çıkışı  
2 = 0/2-10V Gerilim Çıkışı

Sensör Çubuk Boyu :

- 1 = 10 cm  
2 = 20 cm  
3 = 30 cm

Filtre Tipi :

- 1 = Sinterlenmiş Bronz  
2 = Teflon  
3 = Paslanmaz Sinterlenmiş

Sıcaklık Aralığı :

- 0 = 0...+60 °C  
1 = -40...+60 °C  
2 = -40...+120 °C

R1 Çıkış Modülü :

- 0 = Yok  
1 = NO Kontakt  
2 = 24V Lojik Çıkış ( SSR Sürmek için )  
3 = NO/NC Kontakt

R2,R3 Çıkış Modülleri :

- 0 = Yok  
1 = NO Kontakt  
2 = 24V Lojik Çıkış ( SSR Sürmek için )

Sensör Bağlantısı :

- 0 = Yok  
1 = Flanş  
2 = ½ Sabit Rekor  
3 = ½ Ayarlanabilir Rekor

Kablo Boyu :

- 0 = Yok  
1 = 2 m  
2 = 5 m  
3 = 10 m  
4 = 15 m  
5 = 20 m  
6 = 25 m  
7 = 30 m  
8 = 35 m  
9 = 40 m