

İki Telli Programlanabilir Sinyal Dönüştürücü



HMT22

- TC ve RTD Giriş
- 1500 VDC Galvanik izolasyon
- Yüksek ölçüm kapasiteli
- DIN standartlarında B tipi kafa montajı
- Kısa sürede bilgisayar üzerinden giriş tipini ve ölçüm aralığını programlama

HMT22 Model kafa tipi sıcaklık dönüştürücüleri, Termokupl ve Rezistans Termometre tipi sıcaklık sensörlerinin kafasındaki klemens yuvasına yerleştirilen ve ölçülen sıcaklık değerini iki telli 4-20mA analog sinyale dönüştüren endüstriyel cihazlardır.

Bu cihazlar mikroişlemci tabanlıdır. SBA100 USB-UART dönüştürücü ile bilgisayar üzerinden çok kolay bir şekilde konfigüre edilerek kullanılır.

2

Teknik Özellikler

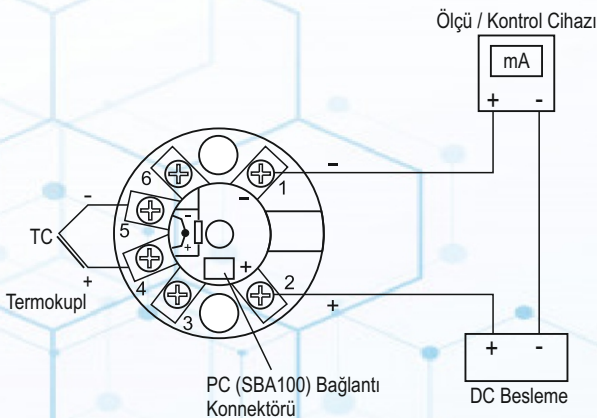
Besleme Gerilimi (PS)	10-35 VDC
Giriş Tipi	Termokupl = B,E,J,K,L,N,R,S,T,U Rezistans Termometre = Pt-100,Pt-1000
Termokupl Giriş Empedansı	10MΩ
İzolasyon	1500VDC
Çıkış	Akım : 4-20mA , 20-4mA
Hafıza	100 Yıl, 100.000 Yenilenme
Doğruluk	+/- % 0,2
Çözünürlük	16 Bit
Örnekleme Zamanı	100 ms
Ortam Sıcaklığı	Çalışma = -20...+70°C Depolama = -40...+85°C
Isınma Süresi	5 Dakika
Ölçüler	Çap = 44 mm Yükseklik = 16 mm
Ağırlık	55 gr

Giriş Tipleri

Sensör Tipi	Standart	Min.	Max.
Tip-T (Cu-Const)	IEC60584	-200 °C	300 °C
Tip-U (Cu-Const)	IEC60584	-200 °C	600 °C
Tip-J (Fe-Const)	IEC60584	-200 °C	800 °C
Tip-L (Fe-Const)	IEC60584	-200 °C	900 °C
Tip-K (NiCr-Ni)	IEC60584	-200 °C	1200 °C
Tip-E (Cr-Const)	IEC60584	-200 °C	1200 °C
Tip-N (Nicrosil-Nisil)	IEC60584	0 °C	1200 °C
Tip-S (Pt%10Rh-Pt)	IEC60584	0 °C	1500 °C
Tip-R (Pt%13Rh-Pt)	IEC60584	0 °C	1600 °C
Tip-B (Pt%18Rh-Pt)	IEC60584	0 °C	1800 °C
Pt-100	DIN 43760	-200 °C	850 °C
Pt-1000	DIN 43760	-200 °C	850 °C

Bağlantı Şeması

Termokupl Bağlantısı



Rezistans Termometre Bağlantısı

