

# Gelişmiş Kontrol Cihazları



## AC700

1

### Cihaz Özellikleri

LCD Gösterge Üzerinde  
 3 Adet 4 Digit Numerik Gösterge  
 Röleler için LED Göstergeler  
 4 Adet Capastif Dokunmatik Tuş  
 1 Adet Transmitter Besleme Çıkışı (24VDC)  
 1 Adet Ünlversal Sensör Girişi (TC, RT, mA, mV, V)  
 1 Adet Yardımcı Analog Girişi (0/4-20mA)  
 3 Adet Sayısal Giriş(15V)  
 1 Adet Analog Çıkış (0/4-20mA.0/2-10V)  
 1 Adet RS485 İletişim Birimi  
 3 Adet Röle veya Lojik Çıkış (24VDC)  
 100-240V AC/DC Ünlversal veya 24V AC/DC Besleme  
 Giriş Çıkış modülleri Arası İzolasyon

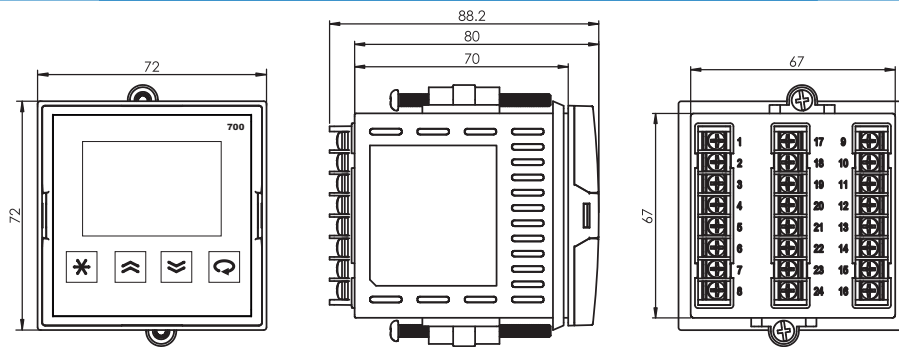
İki Giriş Farkına Göre Kontrol  
 Geri-Beslemesiz Oransal Vana Kontrolü(Yüzer Kontrol)  
 PID Isıtma/Soğutma  
 Auto-Tuning (PID parametrelerinin otomatik ayarı)  
 Otomatik/Manuel Çalışma Modları  
 Bumpless Transfer Özelliği  
 Sensör Arıza Tespiti  
 Remote Set Point (Uzaktan Set Değeri Belirleme)  
 8 Adet Seçmeli Set Noktası  
 Rampa Fonksiyonu  
 Retransmisyon (Proses ve Set Değeri için)  
 15 Farklı Röle Fonksiyonu  
 ON/OFF,P,PI,PD,PID Kontrol  
 Lineer ve Zaman-Oransal Kontrol Çıkış  
 100ms Örnekleme ve Kontrol Çevrimi  
 Standart MODBUS RTU İletişim Protokolü  
 Master-Slave ve Cascade Kontrol Uygulamaları  
 Bilgisayar Üzerinden Konfigürasyon

AC700 Model cihazlar, 72 x 72 mm ebatlarında endüstriyel ortamlardaki bir çok proses değişkeninin sıcaklık, basınç, hız, seviye, nem, akım, gerilim, direnç ve diğer fiziksel birimlerin ölçümü, açık/kapalı ve PID kontrolü amacı ile tasarlanmış, tamamen modüler ve her modülü müstakil olarak konfigüre edilebilir cihazlardır. Gıda, Plastik, Demir Çelik, Kimya, Metalurji, Çimento, Seramik, Petro-Kimya, Rafineriler, Cam ve diğer sanayi dallarında kullanılmaktadır. Tasarım aşamasında uluslararası standartlara uyum, güvenilirlik ve kullanım kolaylığı temel alınmış ergonomik cihazlardır.

### Giriş Tipleri

Sensör Tipi	Standart	Min.	Max.
Tip-T ( Cu-Const )	IEC60584	-200 °C	300 °C
Tip-U ( Cu-Const )	IEC60584	-200 °C	600 °C
Tip-J ( Fe-Const )	IEC60584	-200 °C	800 °C
Tip-L ( Fe-Const )	IEC60584	-200 °C	900 °C
Tip-K ( NiCr-Ni )	IEC60584	-200 °C	1200 °C
Tip-E ( Cr-Const )	IEC60584	-200 °C	1200 °C
Tip-N ( Nicrosil-Nisil )	IEC60584	0 °C	1200 °C
Tip-S ( Pt%10Rh-Pt )	IEC60584	0 °C	1500 °C
Tip-R ( Pt%13Rh-Pt )	IEC60584	0 °C	1600 °C
Tip-B ( Pt%18Rh-Pt )	IEC60584	0 °C	1800 °C
Pt-100	DIN 43760	-200 °C	850 °C
0 / 4-20 mA		0 mA	20 mA
0 / 2-10 VDC		0 VDC	10 VDC

### Cihaz Ölçüleri

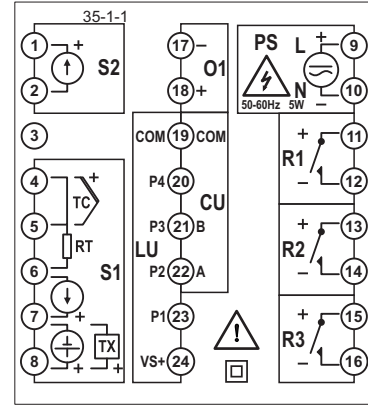


Pano Kesiti = 68 ± 0,5 mm x 68 ± 0,5 mm

## Teknik Özellikler

Besleme Gerilimi ( PS )	100-240 Vac/dc +%10-%15 Universal 24 Vac/dc +%10-%20 Universal
Güç Tüketimi	5W, 8VA
Üniversal Sensör Girişi ( S1 )	Termokupl = B,E,J,K,L,N,R,S,T,U İki Telli Transmitter = 4-20mA Rezistans Termometre = Pt-100 Akım = 0/4-20mA Gerilim = 0-50mV, 0/2-10V
Transmitter Besleme ( TX )	24Vdc ( I <sub>sc</sub> = 30mA )
Analog Giriş Empedansları	Termokupl, mV = 10MΩ Akım = 10Ω Gerilim = 1MΩ
Analog Çıkış ( O1 )	Akım : 0/4-20mA ( RL≥500Ω ) Gerilim = 0/2-10V ( RL≥1MΩ )
Röle Çıkışları ( R1,R2,R3 )	Kontak ( R1,R2,R3 ) : 250VAC 10A Lojik Çıkış = 24Vdc 20mA
Kontak Ömrü	Yüksüz = 10.000.000 Anahtarlama 250V 10A Rezistif Yükte : 1.000.000 Anahtarlama
Hafıza	100 Yıl, 100.000 Yenilenme
Doğruluk	+/- % 0,2
Örnekleme Zamanı	100 ms
Ortam Sıcaklığı	Çalışma = -10...+55°C Depolama = -20...+65°C
Koruma Sınıfı	Ön Panel = IP54 Arka Panel = IP20
Ölçüler	Genişlik = 72 mm Yükseklik = 72 mm Derinlik = 78,2 mm
Pano Kesim Ölçüleri	68 +/- 0,5 mm x 68 +/- 0,5 mm
Ağırlık	292 gr

## Modüler Yapı ve Bağlantı Şeması



Modül	Açıklama
S1	Üniversal sensör giriş modülü (Proses değeri ölçümü için kullanılan sensör bu modüldeki uygun sembolün bulunduğu klemenslere bağlanır).
S2	0/4-20mA Yardımcı analog giriş modülü (Bu modülün fonksiyonu cihaz üzerinden seçilebilir).
CU	RS485 MODBUS RTU modülü.
LU	Lojik giriş modülü.
O1	Analog çıkış modülü (Bu modülün içeriği ürün kodu ile belirlenir, fonksiyonları ise cihaz üzerinden seçilebilir).
R1,R2,R3	Röle çıkış modülleri. (Bu modülün içeriği ürün kodu ile belirlenir, fonksiyonu ise cihaz üzerinden seçilir).
PS	Besleme gerilimi girişi. (Besleme gerilimi ürün kodu ile belirlenir).

## Ürün Kodu

AC700 - / 0 / 0

Besleme Gerilimi :	PS
0 = 100-240Vac (Üniversal) 1 = 24Vac/dc	
İletişim Modülü :	LU
0 = Yok 1 = 3 Adet 15V Lojik Giriş 3 = RS485 (MODBUS) İletişim Birimi	
Analog Çıkış Modülü :	O1
0 = Yok 1 = 0/4-20mA Akım Çıkışı 2 = 0/2-10V Gerilim Çıkışı	
R1 Çıkış Modülü :	R1
0 = Yok 1 = NO Kontak 2 = 24V Lojik Çıkış (SSR Sürmek İçin) 3 = NO/NC Kontak	
R2,R3 Çıkış Modülleri :	R2-R3
0 = Yok 1 = NO Kontak 2 = 24V Lojik Çıkış (SSR Sürmek İçin)	

Not : R3 röle çıkışı kodlanmış ise R1 ve R2 röle çıkışları aynı tip kodlanmalıdır ve NO/NC seçilememektedir.  
R1 röle çıkışı 3 ( NO/NC ) olarak kodlanmışsa R3 modülü 0 olmak zorundadır.