

# Gelişmiş Kontrol Cihazları



## AC441

### Cihaz Özellikleri

- 2 Adet 4 Digit Numerik Gösterge
- 4 Adet LED Gösterge
- 1 Adet Transmitter Besleme Çıkışı (24VDC)
- 1 Adet Üniversal Sensör Girişi (TC, RT, mA, mV, V)
- 1 Adet Analog Çıkış (0/4-20mA, 0/2-10V)
- 1 Adet RS485 İletişim Birimi
- 3 Adet Röle veya Lojik Çıkış (24VDC)
- 100-240V AC/DC Üniversal veya 24V AC/DC Besleme Giriş Çıkış modülleri Arası İzolasyon

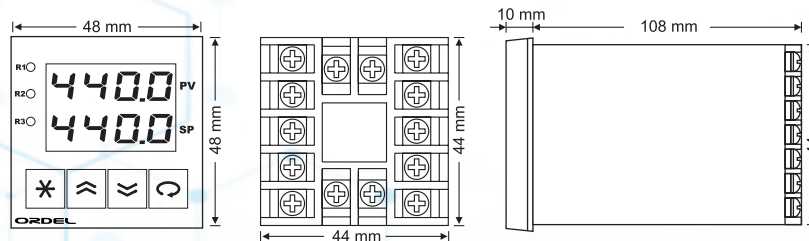
- Geri-Beslemesiz Oransal Vana Kontrolü (Yüzer Kontrol)
- PID Isıtma/Soğutma
- Auto-Tuning (PID parametrelerinin otomatik ayarı)
- Otomatik/Manuel Çalışma Modları
- Bumpless Transfer Özelliği
- Sensör Arıza Tespiti
- Rampa Fonksiyonu
- Retransmisyon (Proses ve Set Değeri İçin)
- 15 Farklı Röle Fonksiyonu
- ON/OFF, P, PI, PD, PID Kontrol
- Alarm Erteleme Fonksiyonu
- Lineer ve Zaman-Oransal Kontrol Çıkış
- 100ms Örnekleme ve Kontrol Çevrimi
- Standart MODBUS RTU İletişim Protokolü
- Bilgisayar Üzerinden Konfigürasyon

AC441 Model cihazlar, 48 x 48 mm ebatlarında endüstriyel ortamlardaki bir çok proses değişkeninin sıcaklık, basınç, hız, seviye, nem, akım, gerilim, direnç ve diğer fiziksel birimlerin ölçümü, açık/kapalı ve PID kontrolü amacı ile tasarlanmış, tamamen modüler ve her modülü müstakil olarak konfigüre edilebilir cihazlardır. Gıda, Plastik, Demir Çelik, Kimya, Metalurji, Çimento, Seramik, Petro-Kimya, Rafineriler, Cam ve diğer sanayi dallarında kullanılmaktadır. Tasarım aşamasında uluslararası standartlara uyum, güvenilirlik ve kullanım kolaylığı temel alınmış ergonomik cihazlardır.

### Giriş Tipleri

| Sensör Tipi              | Standart  | Min.    | Max.    |
|--------------------------|-----------|---------|---------|
| Tip-T ( Cu-Const )       | IEC60584  | -200 °C | 300 °C  |
| Tip-U ( Cu-Const )       | IEC60584  | -200 °C | 600 °C  |
| Tip-J ( Fe-Const )       | IEC60584  | -200 °C | 800 °C  |
| Tip-L ( Fe-Const )       | IEC60584  | -200 °C | 900 °C  |
| Tip-K ( NiCr-Ni )        | IEC60584  | -200 °C | 1200 °C |
| Tip-E ( Cr-Const )       | IEC60584  | -200 °C | 1200 °C |
| Tip-N ( Nicrosil-Nisil ) | IEC60584  | 0 °C    | 1200 °C |
| Tip-S ( Pt%10Rh-Pt )     | IEC60584  | 0 °C    | 1500 °C |
| Tip-R ( Pt%13Rh-Pt )     | IEC60584  | 0 °C    | 1600 °C |
| Tip-B ( Pt%18Rh-Pt )     | IEC60584  | 0 °C    | 1800 °C |
| Pt-100                   | DIN 43760 | -200 °C | 850 °C  |
| 0 / 4-20 mA              |           | 0 mA    | 20 mA   |
| 0 / 2-10 VDC             |           | 0 VDC   | 10 VDC  |

### Cihaz Ölçüleri

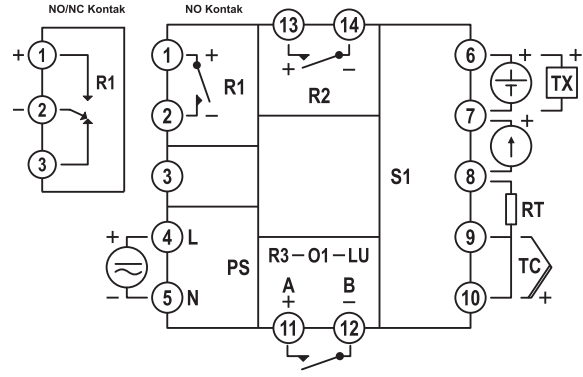


Pano Kesiti = 45 ± 0,5 mm x 45 ± 0,5 mm

## Teknik Özellikler

|                                |   |
|--------------------------------|---|
| Besleme Gerilimi ( PS )        | 100-240 Vac/dc +%10-%15<br>24 Vac/dc +%10-%20   |
| Güç Tüketimi                   | 4W, 6VA   |
| Üniversal Sensör Girişi ( S1 ) | Termokupl = B,E,J,K,L,N,R,S,T,U<br>İki Telli Transmitter = 4-20mA<br>Rezistans Termometre = Pt-100<br>Akım = 0/4-20mA<br>Gerilim = 0-5mV, 0/2-10V |
| Transmitter Besleme ( TX )     | 24Vdc ( I <sub>sc</sub> = 30mA )  |
| Analog Giriş Empedansları      | Termokupl, mV = 10MΩ<br>Akım = 10Ω<br>Gerilim = 1MΩ   |
| Analog Çıkış ( O1 )            | Akım : 0/4-20mA ( R <sub>L</sub> ≥500Ω )<br>Gerilim = 0/2-10V ( R <sub>L</sub> ≥1MΩ )   |
| Röle Çıkışları ( R1,R2,R3 )    | Kontak ( R1,R2,R3 ) : 250VAC 10A<br>Lojik Çıkış = 24Vdc 20mA  |
| Kontak Ömrü                    | Yüksüz = 10.000.000 Anahtarlama<br>250V 10A Rezistif Yükte : 1.000.000 Anahtarlama  |
| Hafıza                         | 100 Yıl, 100.000 Yenilenme  |
| Doğruluk                       | +/- % 0,2   |
| Örnekleme Zamanı               | 100 ms  |
| Ortam Sıcaklığı                | Çalışma = -10...+55°C<br>Depolama = -20...+65°C   |
| Koruma Sınıfı                  | Ön Panel = IP54 Arka Panel = IP20   |
| Ölçüler                        | Genişlik = 48 mm<br>Yükseklik = 48 mm<br>Derinlik = 110 mm  |
| Pano Kesim Ölçüleri            | 45 +/- 0,5 mm x 45 +/- 0,5 mm   |
| Ağırlık                        | 154 gr  |

## Modüler Yapı ve Bağlantı Şeması



| Modül    | Açıklama  |
|----------|---|
| S1       | Üniversal sensör giriş modülü (Proses değeri ölçümü için kullanılan sensör bu modüldeki uygun sembolün bulunduğu klemenslere bağlanmalıdır).        |
| O1,LU    | RS485 iletişim veya analog çıkış modülü.(Bu modülün içeriği ürün kodu ile,fonksiyonları ise cihaz üzerinden konfigürasyon sayfasından seçilebilir). |
| R1,R2,R3 | Röle çıkış modülleri. (Bu modülün içeriği ürün kodu ile belirlenir, fonksiyonu ise cihaz üzerinden seçilebilir).                                    |
| PS       | Besleme gerilimi girişi. (Besleme gerilimi ürün kodu ile belirlenir).   |

## Ürün Kodu

AC441 - / 0 / 0

Besleme Gerilimi : \_\_\_\_\_ PS  
0 = 100-240Vac (Üniversal)  
1 = 24Vac/dc

İletişim Modülü : \_\_\_\_\_ LU  
0 = Yok  
3 = RS485 (MODBUS) İletişim Birimi

Analog Çıkış Modülü : \_\_\_\_\_ O1  
0 = Yok  
1 = 0/4-20mA Akım Çıkışı  
2 = 0/2-10Vdc Gerilim Çıkışı

R1 Çıkış Modülü : \_\_\_\_\_ R1  
0 = Yok  
1 = NO Kontak  
2 = 24V Lojik Çıkış (SSR Sürmek İçin)  
3 = NO/NC Kontak

R2,R3 Çıkış Modülleri : \_\_\_\_\_ R2-R3  
0 = Yok  
1 = NO Kontak  
2 = 24V Lojik Çıkış (SSR Sürmek İçin)

Not : Bu modelde iletişim modülü, Analog çıkış modülü ve R3 çıkış modülü aynı anda kullanılamamaktadır.  
Bu modüllerden sadece biri seçilebilir.