

HATA MESAJLARI

Hata Mesajı	Anlamı
-bb-	Sensör bağlantıları kopuk.
-UF-	Proses değeri sensör skalasının altında.
-oF-	Proses değeri sensör skalasının üstünde.
nn	Proses değeri ekranda gösterilemeyecek kadar yüksek.
-uu-	Proses değeri ekranda gösterilemeyecek kadar düşük.

UYARILAR

- Cihazı kullanmadan önce aşağıdaki uyarıları ve bu kullanım kılavuzunu dikkatlice okuyun. Bu kılavuzdaki uyarılara uyulmamasından kaynaklanan kaza ve zararların sorumluluğu kullanıcıya aittir.
- Bu cihaz endüstriyel işletmelerde, eğitimli personel tarafından kullanılmak üzere üretilmiştir, ev ve benzeri yerlerde kullanmayın.
- Cihazı aşındırıcı atmosferik ortamlarda ve kolay tutuşan patlayıcı gazların olduğu ortamlarda kullanmayın.
- Cihaz içerisine sıvı maddeler ve metal parçaların girmesi kullanıcı tarafından engellenmiş olması gerekir.
- Cihazın bozulması durumunda, bulunduğu sistemde oluşabilecek kaza ve zararları engellemek için mutlaka önlem alın.
- Cihaz üzerinde sigorta ve devre kesici bir anahtar yoktur, bunların kullanıcı tarafından sisteme ilave edilmiş olması gerekir.
- Sensör ve sinyal kabloları, yüksek akımlı ve gerilimli güç kablolarına yakın olmamalıdır.
- Cihaz bağlantıları yapılmadan önce mutlaka ürün koduna bakılarak, besleme geriliminin kullanılacağı yere uygun olup olmadığı kontrol edilmelidir.
- Cihaz ile ilgili bağlantıları bağlantı şemasına uygun olarak yapmadan önce cihazı enerji vermeyin. Cihaz enerjili iken terminalere dokunmayın.
- Cihazın fabrika çıkışındaki konfigürasyon ayarları, kullanıcı tarafından mutlaka mevcut sistemin ihtiyacına göre değiştirilmelidir. Yanlış konfigürasyondan kaynaklanan kaza ve zararların sorumluluğu kullanıcıya aittir.
- Cihazın bakanlıkça tespit ve ilan edilen kullanım ömrü 10 yıldır.
- Cihaz üzerinde değişiklik yapmayın ve tamir etmeye çalışmayın, cihazın tamirati yetkili servis elemanları tarafından yapılmalıdır.

ÜRÜN KODU

PI94 - TT / T
2 3 0

Besleme Gerilimi :

0 = 100-240Vac (Üniversal)
1 = 24Vac/dc

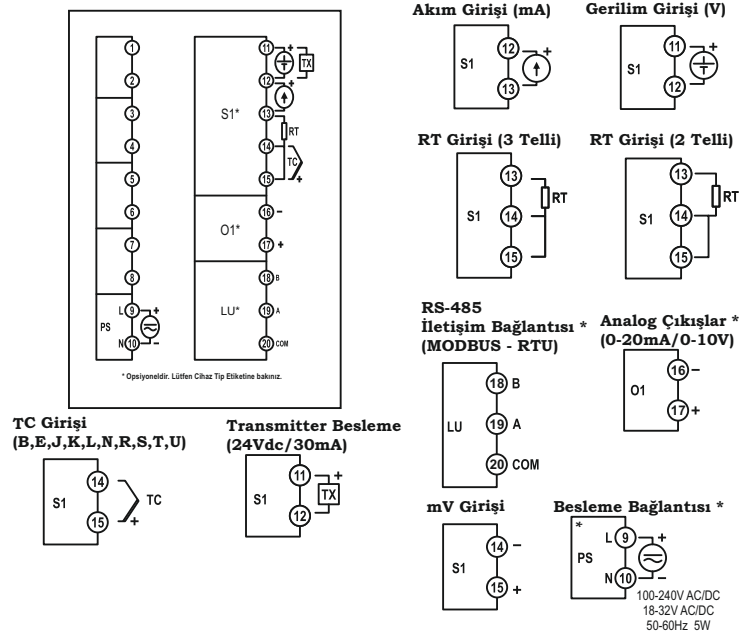
İletişim Birimi Çıkış Modülü :

0 = Yok
3 = RS485 İletişim Birimi

Analog Çıkış Modülü :

0 = Yok
1 = 0/4-20mA Akım Çıkış
2 = 0/2-10V Gerilim Çıkış

BAĞLANTI ŞEMASI



TEKNİK ÖZELLİKLER

Besleme Gerilimi	100-240Vac/dc: +%10 -%15	24Vac/dc: +%10 -%20
Güç Tüketimi	3W,5VA	
Üniversal Analog Giriş (S1)	Termokupl (B,E,J,K,L,N,R,S,T,U), Rezistans Termometre (Pt100), İki Telli Transmitter, Akım (0/4-20mA), Gerilim (0-50mV, 0/2-10V)	
Transmitter Besleme	24Vdc (I _{sc} = 30mA)	
Analog Giriş Empedansı	Termokupl: 10MΩ, Akım: 10Ω, Gerilim: 1MΩ	
Analog Çıkış (O1)	Akım: 0/4-20mA, 20-4/0mA (R _L ≤ 500Ω) Gerilim: 0/2-10V, 10-2/0V (R _L ≥ 1MΩ)	
Hafıza	100 yıl, 100.000 yenileme	
Doğruluk	+/- %0,2	
Örnekleme Zamanı	100ms	
Ortam Sıcaklığı	Çalışma: -10...+55C, Depolama: -20...+65C	
Koruma Sınıfı	41: Genişlik : 96mm Yükseklik : 48mm Derinlik : 110mm	
Ölçüler	Genişlik: 48mm, Yükseklik: 48mm, Derinlik: 108mm	
Pano kesim ölçüleri	45+/-0,5 mm x 45+/-0,5 mm	
Ağırlık	154gr	

SENSÖR TİPLERİ

Sensor Tipi	Standart	Sıcaklık Aralığı	
		(°C)	(°F)
Type B Termokupl	IEC584-1	60, 1820	140, 3308
Type E Termokupl	IEC584-1	-200, 840	-328, 1544
Type J Termokupl	IEC584-1	-200, 1120	-328, 1562
Type K Termokupl	IEC584-1	-200, 1360	-328, 2480
Type L Termokupl	DIN43710	-200, 900	-328, 1652
Type N Termokupl	IEC584-1	-200, 1300	-328, 2372
Type R Termokupl	IEC584-1	-40, 1760	104, 3200
Type S Termokupl	IEC584-1	-40, 1760	104, 3200
Type T Termokupl	IEC584-1	-200, 400	-328, 752
Type U Termokupl	DIN43710	-200, 600	-328, 1112
Pt100 Rezistans Termometre	IEC751	-200, 840	-328, 1544

İLETİŞİM ADRESLERİ

Adres	Açıklama	Birim	Çarpan	Ayar
0	Kullanılan Ölçüm Ondalık Derecesi (DP)			Yok
1	Proses Değeri	EU	10 [^] DP	Yok
Bit Tipi Parametrelerin İletişim Adresleri				
Adres	Ayar İzni	Açıklama (1 / 0)		
0	Yok	Skalanın Altında Hatası (Var / Yok)		
1	Yok	Skalanın Üstünde Hatası (Var / Yok)		
2	Yok	Sensör Kopuk Hatası (Var / Yok)		
3	Yok	Proses Ölçümü Hatası (Var / Yok)		

KONFIGÜRASYON

238 Proses-Ekranı

* (2 saniye boyunca bu iki tuşa birlikte basınız)

Konfigürasyon Sayfası Giriş Şifresi

" \leftarrow " ve " \rightarrow " tuşları ile şifreyi giriniz.
(Bu şifrenin fabrika ayarı "0" dır)

Konfigürasyon Parametreleri:

Ekranda önce parametre ismi gözükür. Önce * sonra \leftarrow tuşuna beraber basılırsa ekranda parametre ayar seçeneği gözükür. Önce * sonra \rightarrow tuşuna basılırsa ekranda parametre ismi görünür..
Ayar seçeneğini değiştirmek için " \leftarrow " ve " \rightarrow " tuşları kullanılır.

KONFIGÜRASYON SAYFASI PARAMETRELERİ

F5 Fabrika ayarlarına dönmek için bu parametre "on" konumuna getirilmeli ve iki saniye " \rightarrow " tuşuna basılmalıdır.
Ayar Seçenekleri : oFF, on

dP Göstergedeki ondalık derecesini (Noktadan sonraki hane sayısını) belirler.
Ayar Aralığı : 0 - 3
Uyarı: Bu parametre değiştirildiğinde birimi "EU" olan tüm parametreler yeniden ayarlanmalıdır.

Not: "EU" termokupl veya rezistans termometre ile sıcaklık ölçümleri için "HU" parametresi ile belirlenen sıcaklık birimidir. Diğer durumlarda ölçülen değışkene ait mühendislik birimidir.

5 İt "S1" üniversal sensör girişine bağlanan sensörün tipini belirler. Bu sensör proses değeri ölçümü için kullanılır.

Ayar Seçenekleri : Tablo-1

Tablo-1	No	Sensör Tipi
İİ-b	0	Type-B Termokupl (Pt%18Rh-Pt)
İİ-E	1	Type-E Termokupl (Cr-Const)
İİ-J	2	Type-J Termokupl (Fe-Const)
İİ-K	3	Type-K Termokupl (NiCr-Ni)
İİ-L	4	Type-L Termokupl (Fe-Const)
İİ-n	5	Type-N Termokupl (Nicrosil-Nisil)
İİ-r	6	Type-R Termokupl (Pt%13Rh-Pt)
İİ-s	7	Type-S Termokupl (Pt%10Rh-Pt)
İİ-t	8	Type-T Termokupl (Cu-Const)
İİ-U	9	Type-U Termokupl (Cu-Const)
rİ	10	Pt-100 Rezistans Termometre
0-50	11	0-50mV
0-20	12	0-20mA
4-20	13	4-20mA
0-10	14	0-10V
2-10	15	2-10V

5 İLL "S1" Üniversal sensör giriş modülünün skala alt değeri belirler.
Ayar Aralığı : 1999 - 9999 Birim : EU

5 İHL "S1" Üniversal sensör giriş modülünün skala üst değeri belirler.
Ayar Aralığı : 1999 - 9999 Birim : EU

5 İBL "S1" Üniversal sensör girişine bağlanan sensörün algılanamaması durumunda, skalanın hangi değeri alacağını belirler.
Ayar Seçenekleri : L (Alt değeri) , H (Üst değeri)

HU Termokupl veya rezistans termometre ile sıcaklık ölçümlerinde, sıcaklık birimini belirler.
Ayar Seçenekleri : °C (°C) , °F (°F)

İİU Termokupl veya rezistans termometre ile sıcaklık ölçümlerinde, oluşan bir hatayı düzeltmek için ölçülen değere ilave edilir.
Ayar Aralığı : 1000 - 1000 Birim : EU

Fİİ Analog girişlere uygulan sayısal filtrenin zaman sabitini belirler. Bu değeri artırıldığında okuma kararlılığı artar, fakat okuma hızı düşer.
Ayar Aralığı : 0.1 - 100 Birim : sn

o İt "O1" Analog çıkış modülünün tipini belirler.
Ayar Seçenekleri : Tablo-5

Tablo-5	No	Analog Çıkış Tipi
0-20	0	0-20mA
20-0	1	20-0mA
4-20	2	4-20mA
20-4	3	20-4mA
0-10	4	0-10V
10-0	5	10-0V
2-10	6	2-10V
10-2	7	10-2V

Uyarı: İlk dört seçeneğin kullanılabilmesi için ürün kodunda bu modülün "0/4-20mA" olarak, son dört seçeneğin kullanılabilmesi için ise "0/2-10V" olarak seçilmiş olması gerekir.

o İLL "O1" Analog çıkış modülünün transmitter olarak kullanılması durumunda, çıkış skalasının alt değeri belirler.
Ayar Aralığı : 1999 - 9999 Birim : EU

o İHL "O1" Analog çıkış modülünün transmitter olarak kullanılması durumunda, çıkış skalasının üst değeri belirler.
Ayar Aralığı : 1999 - 9999 Birim : EU

Raddr Cihazın seri iletişim adresini belirler. Bir seri iletişim hattına bağlı olan cihazların iletişim adresleri birbirinden farklı olarak seçilmelidir.
Ayar Aralığı : oFF (Kapalı) , 1 - 255 Birim : EU

bAUd Seri iletişim hızını belirler.
Ayar Seçenekleri : 9.6 , 19.2 , 38.4 Birim : Kbps

PrtY Seri iletişimdeki parity tipini belirler.
Ayar Seçenekleri : nonE (Yok) , odd (Tek) , Even (Çift)

5İ2 Konfigürasyon sayfasının giriş şifresini belirler.
Ayar Aralığı : 1999 - 9999