



M12 ve DIN 43650 Soket Bağlantılı Rezistans Termometre

OR12 Serisi rezistans termometreler endüstriyel ortamlardaki sıcaklık ölçümlerinde kullanılmak üzere tasarlanmıştır. Tasarım aşamasında uluslararası standartlara uyum, güvenilirlik ve kullanım kolaylığı esas alınmıştır. Özellikle gıda sektöründe ve hijyen gereken proseslerde tercih edilir.

OR12

Sensör Tipi	Standart	Sıcaklık Aralığı (°C)	(°F)
Pt-100 Rezistans Termometre	IEC751	-200, 840	-328, 1544
Pt-500 Rezistans Termometre	IEC751		
Pt-1000 Rezistans Termometre	IEC751		
Ni-100 Rezistans Termometre	IEC751		
Ni-1000 Rezistans Termometre	IEC751		

Sensör Özellikleri

- Sensör Tipleri (Pt-100, Pt-500, Pt-1000, Ni-100, Ni-1000)
- Hijyenik Bağlantı Seçeneği
- M12 Bağlantı (IP66)
- DIN 43650 Elektriksel Bağlantı

Ürün Kodu

Rezistans Termometre Tip Kodlama

OR12 -

Resim No :

- A1
- A2 - Hijyenik Tip
- A3 - Hijyenik Tip
- A4
- A5 - Hijyenik Tip
- A6 - Hijyenik Tip

Elektriksel Bağlantı :

- 1 = DIN 43650 Valf Soket
- 2 = M12 x 1 Soket

Eleman Sayısı :

- 1 = Tek Eleman
- 2 = Çift Eleman

Eleman Sınıfı :

- A = A Class Pt-100
- B = B Class Pt-100
- C = Pt-1000
- D = Pt-500
- E = Ni-100
- F = Ni-1000

Dış Koruyucu Kılıf Malzemesi :

- E = 1,4301 (AISI 131 304)
- F = 1,4401 (AISI 131 316)
- B = 1,4404 (AISI 131 316L)
- H = 1,4571 (AISI 131 316TI)
- J = 1,4541 (AISI 131 321)

Dış Koruyucu Kılıf Çapı :

- 06 = 6 mm
- 08 = 8 mm
- 09 = 9 mm
- 11 = 11 mm
- 12 = 12 mm
- 14 = 14 mm
- 15 = 15 mm

Özel Durumlar :

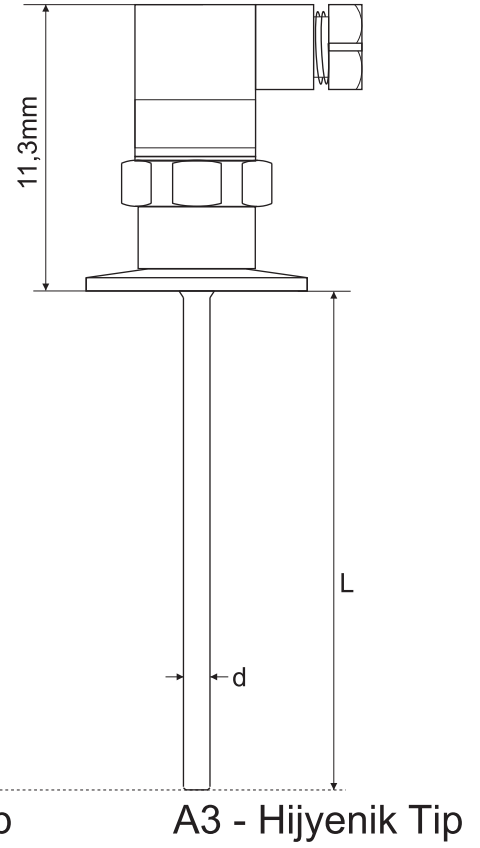
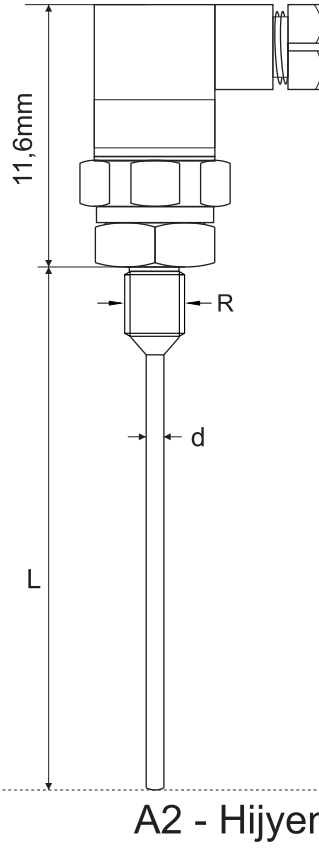
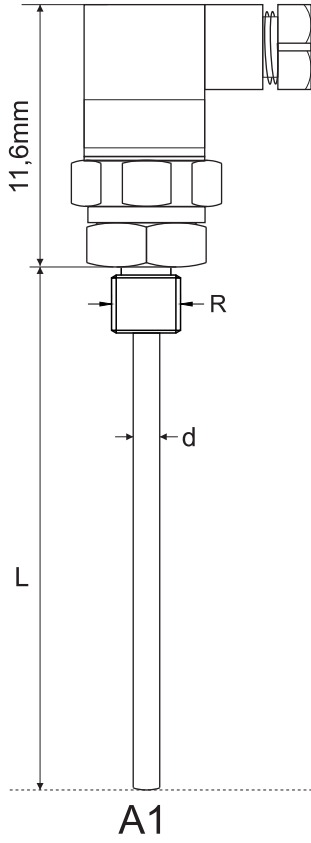
- Ü (Üç Telli)
- EF (Film Eleman) -70....+500°C
- ES (Seramik Eleman) -200....+600°C
- RX* (Rekor)
- RA (Ayarlı Rekor)
- F (Flanş)
- HD (Hava İçi Delik)
- Ö (Özel)
- SF (Sertifika)
- W (Thermowell)
- T (Teflon Kaplama)
- TH (Teflon Hortum)

Dalma Boyu :

- 5 = 50 mm
 - 10 = 100 mm
 - 15 = 150 mm
 - 20 = 200 mm
 - 25 = 250 mm
 - 30 = 300 mm
 - 40 = 400 mm
 - 80 = 800 mm
- Not : 10mm....5000mm Arası Tüm Boylar

Ürün Şekilleri

DIN 43650 Valf Soket



M12 x 1 Soket

